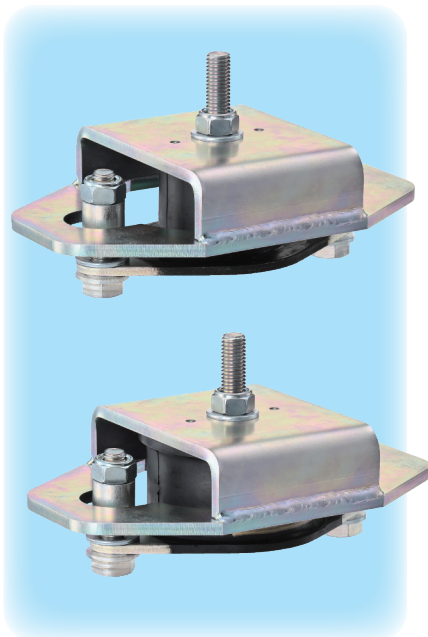


SHB-TS 耐震ストッパー付き 3方向防振ゴム

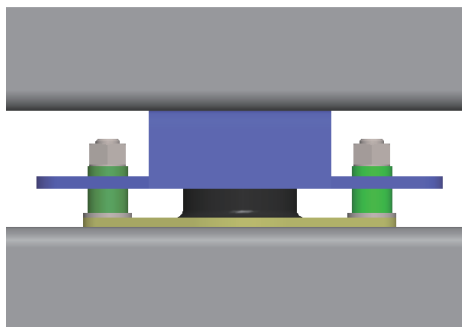
特定天井の落下防止対策が可能。

特長

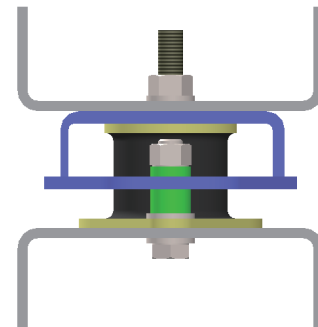
- 特定天井(建築基準法施工令第39条第3項)の規定を回避する構造にできる耐震ストッパー付きです。



正面

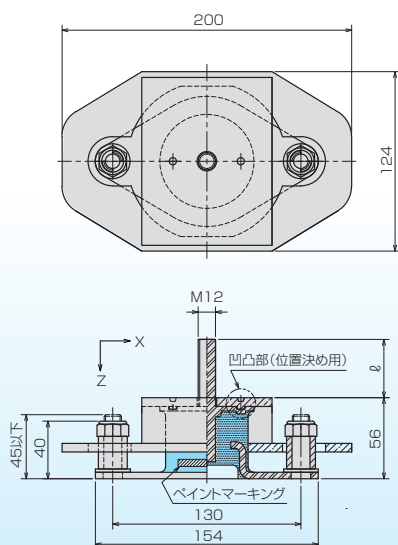


側面

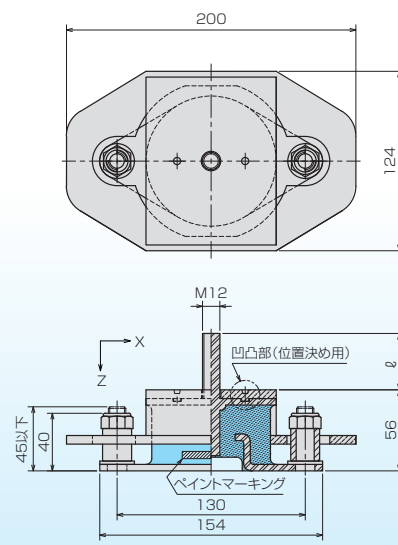


■ 寸法図

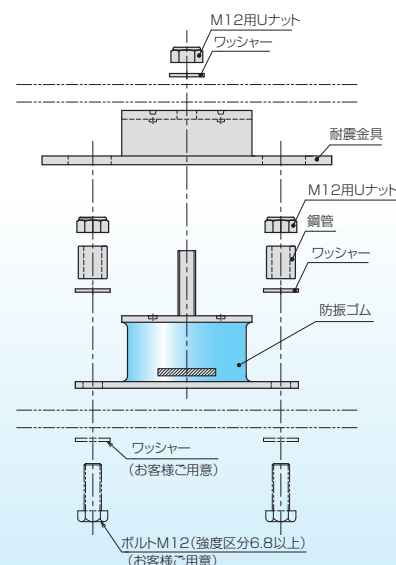
SHB-65-TSタイプ



SHB-90-TSタイプ



部品構成



■ 規格表

製品番号	ボルト寸法 (mm) ℓ	ばね定数 N/mm (kgf/cm)		許容荷重 N (kgf)		ストッパー作用時のせん断方向許容荷重 N (kgf)	剛性比 Kx/Kz	静動比	ペイント マーキング
		圧縮方向 (Z 方向)	せん断方向 (X 方向)	圧縮方向 (Z 方向)	せん断方向 (X 方向)				
SHB-65A(L)-TS	40 (120)	350 { 360 }	220 { 225 }	1780 { 180 }	1180 { 120 }	20440 { 2090 }	0.6	1.20	黄色
SHB-65B(L)-TS	40 (120)	470 { 480 }	300 { 310 }	2380 { 240 }	1670 { 170 }		0.6	1.25	赤色
SHB-65C(L)-TS	40 (120)	610 { 620 }	380 { 390 }	3010 { 310 }	2060 { 210 }		0.6	1.35	緑色
SHB-90A(L)-TS	39 (119)	780 { 800 }	320 { 330 }	3920 { 400 }	1760 { 180 }		0.4	1.20	橙色
SHB-90B(L)-TS	39 (119)	1000 { 1020 }	410 { 420 }	5000 { 510 }	2350 { 240 }		0.4	1.25	青色
SHB-90C(L)-TS	39 (119)	1330 { 1360 }	540 { 550 }	6660 { 680 }	3040 { 310 }		0.4	1.35	桃色
SHB-90D(L)-TS	39 (119)	1550 { 1600 }	630 { 640 }	7740 { 790 }	3530 { 360 }		0.4	1.40	白色
SHB-90E(L)-TS	39 (119)	1870 { 1900 }	760 { 780 }	9290 { 950 }	4280 { 440 }		0.4	1.50	金色

※ ゴム材質は天然ゴム配合とします。
 ※ 耐震金具×1個、鋼管×2個、M12用Uナット×3個、M12用ワッシャー×3ヶ付きとします。
 ※ 製品番号に-Lが付く製品は、ボルト寸法()内の長さになります。