

# SHB 3方向防振ゴム

大空間の内装壁を防振支持(躯体と絶縁)するのに最適な防振ゴムです。

## 特長

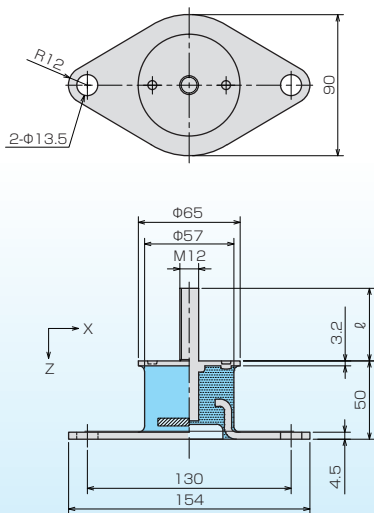
- 標準の丸形防振ゴムと比較して、せん断方向(水平方向)の剛性を大幅にアップしました。
- 標準の丸形防振ゴムと比較し、横揺れ防止機能を有しています。
- 高さが50mmと一定なので、設計・施工が容易です。
- ボルト径はM12の全ねじと一定なので、取付けの自由度が高まります。
- ボルト長さは2種類を標準仕様としており、取付けの自由度が高まります。
- ばね定数の静動比が低く、高い防振性能を有します。
- 金具表面が電気亜鉛めっきクロメート処理なので、錆びに強いです。

## 用途

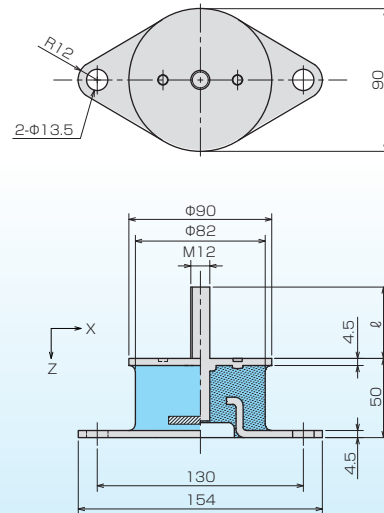
横剛性が必要とされる床・壁等の建築防振用

### ■寸法図

SHB-65タイプ



SHB-90タイプ



### ■規格表

製品番号	ボルト寸法 (mm) ℓ	ばね定数 N/mm (kgf/cm)		許容荷重 N (kgf)		剛性比 Kx/Kz	静動比	ペイント マーキング
		圧縮方向 (Z方向)	せん断方向 (X方向)	圧縮方向 (Z方向)	せん断方向 (X方向)			
SHB-65A(-L)	46(126)	350 { 360 }	220 { 225 }	1780 { 180 }	1180 { 120 }	0.6	1.20	黄色
SHB-65B(-L)	46(126)	470 { 480 }	300 { 310 }	2380 { 240 }	1670 { 170 }	0.6	1.25	赤色
SHB-65C(-L)	46(126)	610 { 620 }	380 { 390 }	3010 { 310 }	2060 { 210 }	0.6	1.35	緑色
SHB-90A(-L)	45(125)	780 { 800 }	320 { 330 }	3920 { 400 }	1760 { 180 }	0.4	1.20	橙色
SHB-90B(-L)	45(125)	1000 { 1020 }	410 { 420 }	5000 { 510 }	2350 { 240 }	0.4	1.25	青色
SHB-90C(-L)	45(125)	1330 { 1360 }	540 { 550 }	6660 { 680 }	3040 { 310 }	0.4	1.35	桃色
SHB-90D(-L)	45(125)	1550 { 1600 }	630 { 640 }	7740 { 790 }	3530 { 360 }	0.4	1.40	白色
SHB-90E(-L)	45(125)	1870 { 1900 }	760 { 780 }	9290 { 950 }	4280 { 440 }	0.4	1.50	金色

※ゴム材質は天然ゴム配合とします。

※M12用 Uナット、M12用ワッシャー各1ヶ付きとします。

※製品番号に-Lが付く製品は、ボルト寸法()内の長さになります。