

SKA 浮き壁用振れ止め防振ゴム

鉛直方向のばね定数が低く、水平方向のばね定数が高いため、水平方向の振れを抑えます。



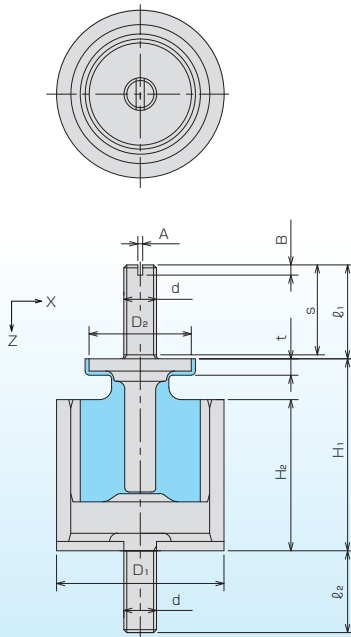
特長

- 両側ボルトタイプでコンパクトなため、取付けが簡単で、取付けスペースを大きく取りません。
- ゴムのせん断性を利用することで、同サイズの丸形防振ゴムに対し鉛直方向のばね定数が小さく、低い固有値を得られます。
- 水平方向のばね定数は大きく、水平方向への振れを抑えます。
- 金具部の表面処理は黒色塗装を採用しており、防錆に優れます。

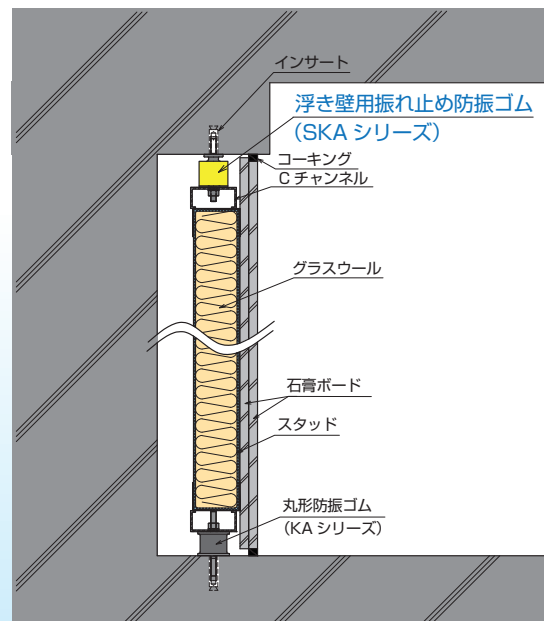
用途

スタジオ等の浮き壁の振れ止め

■ 寸法図



■ 施工例



■ 規格表

製品番号	標準寸法 (mm)										
	D ₁	D ₂	H ₁	H ₂	t	d	ℓ ₁	ℓ ₂	s	A	B
SKA-40A	41	25	47	37	4	M8	23	20	22	1.2	2.5
SKA-40B											
製品番号	ばね定数 N/mm {kgf/cm}		許容荷重 N {kgf}		剛性比 K _X /K _Z	静動比	製品シール色 (識別色)				
	Z方向	X方向	Z方向	X方向							
SKA-40A	100 {100}	330 {340}	380 {39}	510 {52}	3.3	1.3	黄緑				
SKA-40B	170 {170}	550 {560}	630 {64}	850 {87}	3.2	1.5	紫				

※六角ナット、スプリングワッシャー各2ヶ付きとします。ゴム材質は天然ゴム配合とします。
 ※SKA-40Bについては、下側ボルト金具の端面に識別ペイント(白色)があります。