

給水用

JWWA 日本水道協会認証登録品

クリーンフレックス
ユニオンタイプ低反力・耐久性に優れた
ユニオン形防振継手。

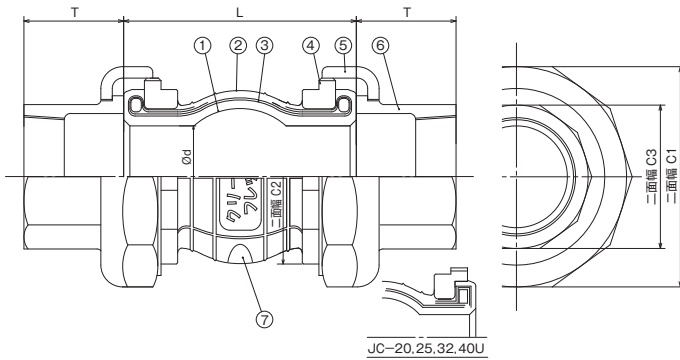
JC-UJW



■特長

- JWWA 日本水道協会認証登録品。
- 新開発のゴム (JW01) を内面ゴムに採用。
- フランジタイプと比較して省スペース実現。
- 継手材にステンレス採用。
- ソリッドリングだから20万回の耐久性。

■外形図

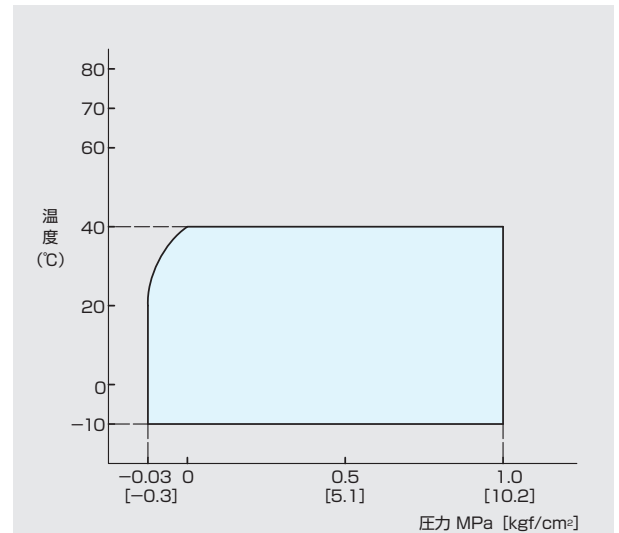


●製品構成

名称	材質
① 内面ゴム	合成ゴム (JW01) 注1)
② 外面ゴム	合成ゴム
③ 補強コード	合成繊維
④ ユニオンネジ	SCS13 (ステンレス鋼)
⑤ ユニオンナット	SCS13 (ステンレス鋼)
⑥ ユニオンワッパ	SCS13 (ステンレス鋼)
⑦ 認証シール	

注) 1: 厚生省令第14号浸出性能適合
「給水装置の構造及び材質に関する省令に適合」(厚生省令第14号)に適合

■使用範囲



使用可能流体 給水、上水



取扱い上の注意

- ※本製品は給湯用には使用できません。
- ※異種金属と接続する際は絶縁することを推奨いたします。
- ※取付け・ご使用についてはP64~をご参照ください。

■仕様表

品番	呼び径		標準寸法 (mm)						質量 (kg)	取付時寸法許容値 (mm)		運転時寸法許容値 (mm)			
	A	B	L	d	T	二面幅 C1 (ユニオンナット)	二面幅 C2 (ユニオンナット)	二面幅 C3 (ユニオンナット)		取付面間	偏心 e	縮み	伸び	偏心	偏角 (°)
JC-20UJW	20	Rc 3/4	90	20	37	73 (十角)	58 (十六角)	37 (八角)	1.0	90 ± 2.5	± 2.5	8	4	5	10
JC-25UJW	25	Rc 1	90	30	37	85 (十角)	70 (十六角)	50 (十角)	1.5	90 ± 2.5	± 2.5	8	4	5	15
JC-32UJW	32	Rc 1 1/4	90	30	43	85 (十角)	70 (十六角)	50 (十角)	1.5	90 ± 2.5	± 2.5	8	4	5	15
JC-40UJW	40	Rc 1 1/2	97	39	42.5	95 (十角)	79 (十六角)	56 (十角)	1.9	97 ± 2.5	± 2.5	8	4	5	15
JC-50UJW	50	Rc 2	112	49	48	100 (十角)	84 (十六角)	69 (十角)	2.5	112 ± 2.5	± 2.5	10	5	5	15

■取付時及び運転時寸法許容値

1. 取付時寸法 L、e はゴム製継手を取付ける相フランジの出来上がり寸法のことです。
2. 運転時寸法許容値は、運転時変位の単独最大値です。伸びと偏心と偏角が同時に生じる場合には複合変位と考え、下記の範囲内でご使用ください。

$$\frac{\text{伸び量}}{\text{許容伸び量}} + \frac{\text{偏心量}}{\text{許容偏心量}} + \frac{\text{偏角量}}{\text{許容偏角量}} \leq 1$$

