

給水用

国土交通省「公共建築工事標準仕様書(機械設備工事編)」の防振継手に適合
「給水装置の構造及び材質に関する省令」(厚生省令第14号)に適合

クリーンフレックス

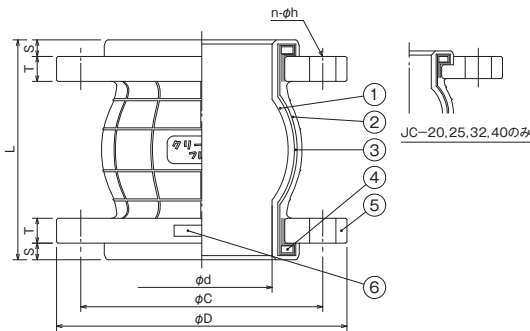
給水用として最適なフレキシブルジョイントです。 JC



■特長

- 日本水道協会認証登録品も用意できます。
- 新開発のゴム(JW01)を内面ゴムに採用。
- ソリッドリングだから20万回の耐久性。
- 伸びが少なく低反力。

■外形図

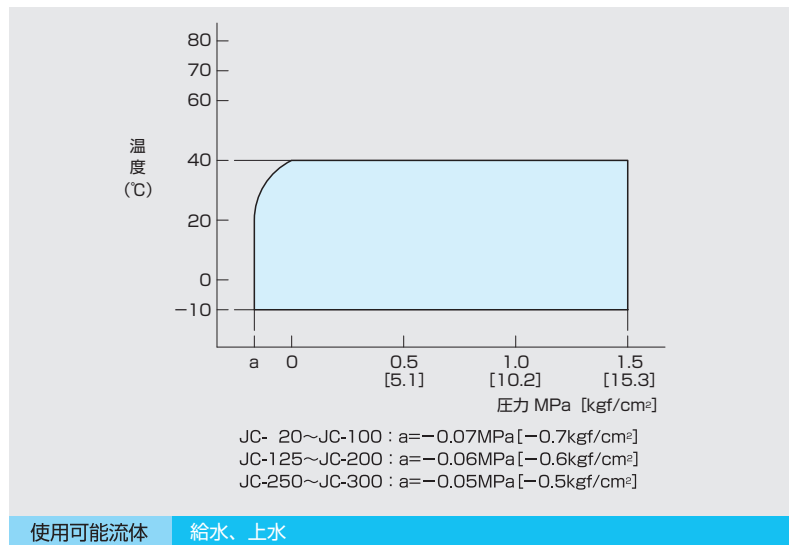


●製品構成

名称	材質
① 内面ゴム	合成ゴム(JW01) ^{注1)}
② 外面ゴム	合成ゴム
③ 補強コード	合成繊維
④ ソリッドリング	SS400
⑤ フランジ	SS400(電気亜鉛めっき、適合寸法:JIS10K)
⑥ 注意シール	

注)1:厚生省令第14号浸出性能適合

■使用範囲



取扱い上の注意



※本製品は給湯用には使用できません。マルチフレックス(P48)をご使用ください。
 ※取付け・ご使用についてはP64~をご参照ください。

■仕様表

品番	呼び径(A)	標準寸法(mm)							質量(kg)	取付時寸法許容値(mm)		フランジ間隔 i(mm)	運転時寸法許容値(mm)				推奨ボルト径 ^{注2)} ×長さℓ
		L	d	D	C	T	S	n-h		取付面間	偏心e		縮み	伸び	偏心	偏角(°)	
JC-20	20	90	20	100	75	14	4	4-15	1.4	90±2.5	±2.5	1.0~2.0	8	4	5	10	M12×50L
JC-25	25	90	30	125	90	14	4	4-19	2.1	90±2.5	±2.5	1.0~2.0	8	4	5	15	M16×55L
JC-32	32	90	30	135	100	16	4	4-19	3.0	90±2.5	±2.5	1.0~2.0	8	4	5	15	M16×55L
JC-40	40	97	39	140	105	16	4	4-19	3.1	97±2.5	±2.5	1.0~2.0	8	4	5	15	M16×55L
JC-50	50	112	49	155	120	16	10	4-19	3.9	112±2.5	±2.5	7.0~8.0	10	5	5	15	M16×65L
JC-65	65	120	64	175	140	18	12	4-19	5.4	120±2.5	±2.5	8.0~9.5	12	6	10	15	M16×70L
JC-80	80	142	77	185	150	18	12	8-19	5.5	142±2.5	±2.5	8.0~9.5	14	6	10	15	M16×70L
JC-100	100	159	95	210	175	18	12	8-19	6.9	159±2.5	±2.5	8.0~9.5	18	10	10	15	M16×70L
JC-125	125	189	122	250	210	20	16	8-23	11.0	189±3.0	±3.0	11.5~13.5	20	10	15	15	M20×80L
JC-150	150	209	145	280	240	22	16	8-23	14.4	209±3.0	±3.0	11.5~13.5	20	12	15	15	M20×85L
JC-200	200	209	195	330	290	22	16	12-23	17.7	209±3.0	±3.0	11.5~13.5	25	14	20	15	M20×85L
JC-250	250	234	238	400	355	24	21	12-25	28.9	234±3.0	±3.0	16.0~18.0	25	14	20	15	M22×95L
JC-300	300	259	286	445	400	24	23	16-25	33.8	259±3.0	±3.0	18.0~20.0	25	14	20	15	M22×100L

*5Kフランジ品、SUSフランジ品、日本水道協会認証登録品についてはお近くの支店、営業所にお問い合わせください。

注)2:推奨ボルトは付属していません。お客様でご用意ください。

■取付時及び運転時寸法許容値

- 1.取付時寸法L、eはゴム製継手を取付ける相フランジの出来上がり寸法のことです。
- 2.フランジ間隔iは、ボルトの適正締付量の目安です。
- 3.運転時寸法許容値は、運転時変位の単独最大値です。伸びと偏心と偏角が同時に生じる場合には複合変位と考え、下記の範囲内でご使用ください。

$$\frac{\text{伸び量}}{\text{許容伸び量}} + \frac{\text{偏心量}}{\text{許容偏心量}} + \frac{\text{偏角量}}{\text{許容偏角量}} \leq 1$$

