

## 一般用

国土交通省「公共建築工事標準仕様書(機械設備工事編)」の防振継手に適合

## カイザーフレックス

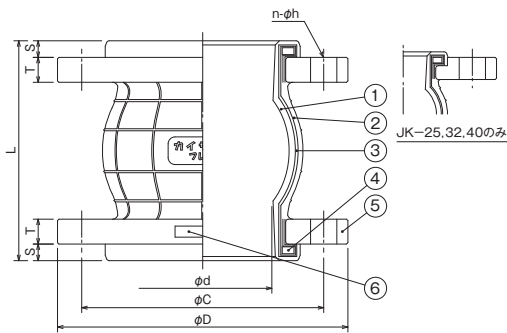
一般用として最適なフレキシブルジョイントです。 JK



## ■特長

- ソリッドリングだから20万回の耐久性。
- 伸びが少なく低反力。
- 新規開発のゴムだから優れた防振効果。

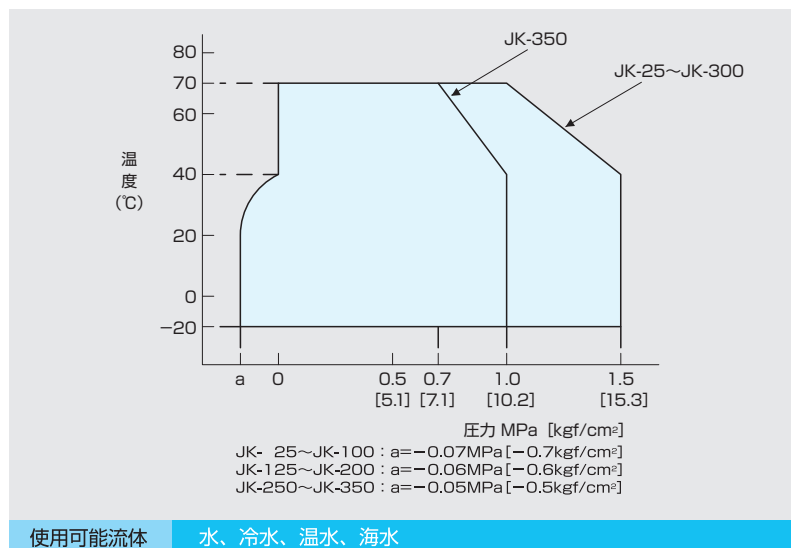
## ■外形図



## ●製品構成

①	名称	材質
①	内面ゴム	合成ゴム
②	外面ゴム	合成ゴム
③	補強コード	合成繊維
④	ソリッドリング	SS400
⑤	フランジ	SS400(電気亜鉛めっき、適合寸法:JIS10K)
⑥	注意シール	

## ■使用範囲



## ⚠ 取扱い上の注意

※本製品は給湯用、プール水循環ポンプ廻りには使用できません。マルチフレックス(P48)をご使用ください。  
 ※取付け・ご使用についてはP64~をご参照ください。

## ■仕様表

品番	呼び径(A)	標準寸法(mm)							質量(kg)	取付時寸法許容値(mm)		フランジ間隔 i(mm)	運転時寸法許容値(mm)				推奨ボルト径 <sup>注1</sup> ×長さφ
		L	d	D	C	T	S	n-h		取付面間	偏心 e		縮み	伸び	偏心	偏角(°)	
JK-25	25	90	32	125	90	14	4	4-19	2.1	90±2.5	±2.5	1.0~2.0	8	4	5	15	M16×55L
JK-32	32	90	32	135	100	16	4	4-19	3.0	90±2.5	±2.5	1.0~2.0	8	4	5	15	M16×55L
JK-40	40	97	40	140	105	16	4	4-19	3.1	97±2.5	±2.5	1.0~2.0	8	4	5	15	M16×55L
JK-50	50	112	50	155	120	16	10	4-19	3.9	112±2.5	±2.5	7.0~8.0	10	5	5	15	M16×65L
JK-65	65	120	65	175	140	18	12	4-19	5.4	120±2.5	±2.5	8.0~9.5	12	6	10	15	M16×70L
JK-80	80	142	78	185	150	18	12	8-19	5.5	142±2.5	±2.5	8.0~9.5	14	6	10	15	M16×70L
JK-100	100	159	100	210	175	18	12	8-19	6.9	159±2.5	±2.5	8.0~9.5	18	10	10	15	M16×70L
JK-125	125	189	123	250	210	20	16	8-23	11.0	189±3.0	±3.0	11.5~13.5	20	10	15	15	M20×80L
JK-150	150	209	146	280	240	22	16	8-23	14.4	209±3.0	±3.0	11.5~13.5	20	12	15	15	M20×85L
JK-200	200	209	196	330	290	22	16	12-23	17.7	209±3.0	±3.0	11.5~13.5	25	14	20	15	M20×85L
JK-250	250	234	244	400	355	24	21	12-25	28.9	234±3.0	±3.0	16.0~18.0	25	14	20	15	M22×95L
JK-300	300	259	288	445	400	24	23	16-25	33.8	259±3.0	±3.0	18.0~20.0	25	14	20	15	M22×100L
JK-350	350	266	330	490	445	26	23	16-25	39.4	266±3.0	±3.0	18.0~20.0	25	10	15	15	M22×105L

※SUSフランジ品についてはお近くの支店、営業所にお問い合わせください。

注)1:推奨ボルトは付属しておりません。お客様でご用意ください。

## ■取付時及び運転時寸法許容値

- 1.取付時寸法L、eはゴム製継手を取付ける相フランジの出来上がり寸法のことです。
- 2.フランジ間隔iは、ボルトの適正締付量の目安です。
- 3.運転時寸法許容値は、運転時変位の単独最大値です。伸びと偏心と偏角が同時に生じる場合には複合変位と考え、下記の範囲内でご使用ください。

$$\frac{\text{伸び量}}{\text{許容伸び量}} + \frac{\text{偏心量}}{\text{許容偏心量}} + \frac{\text{偏角量}}{\text{許容偏角量}} \leq 1$$

