

給水用

厚生省令第14号(浸出性能試験)適合品
国土交通省「公共建築工事標準仕様書(機械設備工事編)」の防振継手に適合(フレキ部)

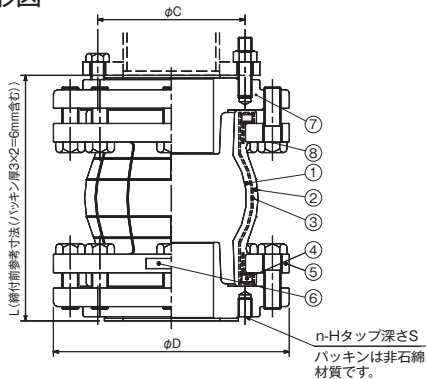
KV-CN形

脈動・振動を同時に吸収。

KV-CN



外形図



製品構成

名称	材質
① 内面ゴム	合成ゴム(JW01)注1
② 外面ゴム	合成ゴム
③ 補強コード	合成繊維
④ ソリッドリング	SS400
⑤ フランジ	SS400(電気亜鉛めっき、適合寸法:JIS10K)
⑥ 注意シール	
⑦ 異径フランジ	FC200(ナイロンコート)適合寸法:JIS10K
⑧ 六角ボルト	SS400相当(電気亜鉛めっき)
付属品	P69をご参照ください

注)1:厚生省令第14号浸出性能適合

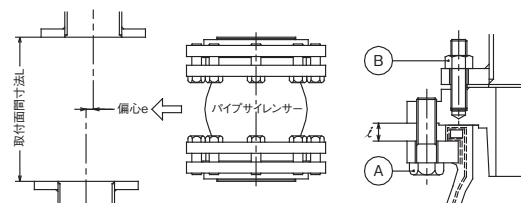
仕様表

品番	異径フランジ 表面処理 ナイロンコート	呼び径	標準寸法(mm)						取付時寸法許容値(mm)		フランジ間隔 i(mm)	運転時寸法許容値(mm)				質量 (kg)
			A	L	D	C	n	H	S	取付面間		偏心e	縮み	伸び	偏心	
KV-32CN	○	32	202	175	100	4	M16	22	202±2.5	±2.5	10.0~11.5	12	6	10	15	15.1
KV-40CN	○	40	224	185	105	4	M16	22	224±2.5	±2.5	10.0~11.5	14	6	10	15	16.7
KV-50CN	○	50	241	210	120	4	M16	22	241±2.5	±2.5	10.0~11.5	18	10	10	15	20.8
KV-65CN	○	65	241	210	140	4	M16	22	241±2.5	±2.5	10.0~11.5	18	10	10	15	21.4
KV-80CN	○	80	271	250	150	8	M16	22	271±3.0	±3.0	13.5~15.5	20	10	15	15	34.3
KV-100CN	○	100	291	280	175	8	M16	22	291±3.0	±3.0	13.5~15.5	20	12	15	15	42.5
KV-125CN	○	125	301	330	210	8	M20	27	301±3.0	±3.0	13.5~15.5	25	14	20	15	61.5
KV-150CN	○	150	326	400	240	8	M20	27	326±3.0	±3.0	18.0~20.0	25	14	20	15	92.5
KV-200CN	○	200	351	445	290	12	M20	27	351±3.0	±3.0	20.0~22.0	25	14	20	15	108.8

取付時及び運転時寸法許容値

- 取付時寸法L、eはゴム製継手を取付ける相フランジの出来上がり寸法のことです。
- フランジ間隔iは、ボルトの適正締付量の目安です。
- 運転時寸法許容値は、運転時変位の単独最大値です。伸びと偏心と偏角が同時に生じる場合には複合変位と考え、下記の範囲内でご利用ください。

$$\frac{\text{伸び量}}{\text{許容伸び量}} + \frac{\text{偏心量}}{\text{許容偏心量}} + \frac{\text{偏角量}}{\text{許容偏角量}} \leq 1$$

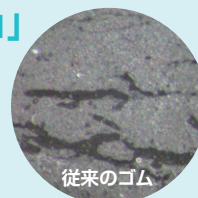


特長

- 新開発のゴム(JW01)を内面ゴムに採用。
- 設置が容易でコストパフォーマンスに優れています。
- 豊富なラインナップ。

新開発!内面ゴム「JW01」

内層ゴム材が新開発「JW01」だから、耐塩素や耐オゾンに優れ、しかも、防振効果大!

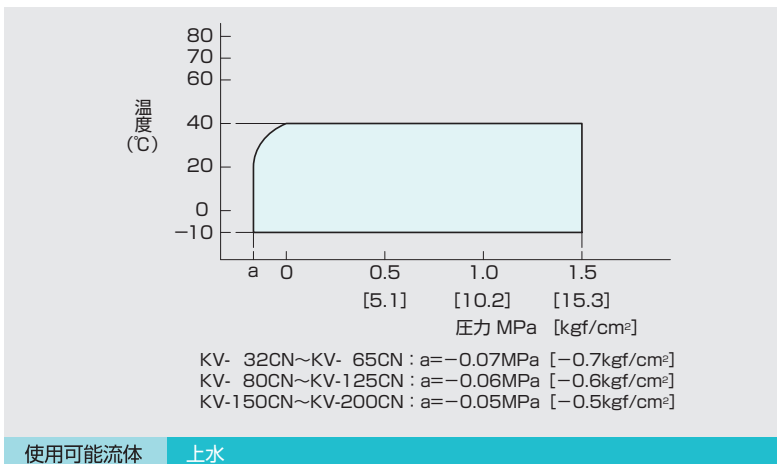


ゴム表面:光沢消失
クラック発生・進行 / カーボン遊離・進行

ゴム表面:光沢
クラックなし / 遊離物なし

※有効塩素濃度3000ppm、浸漬温度:40℃ 168時間後

使用範囲 KV-○○○CN



取扱い上の注意

※本製品は給湯用には使用できません。取付け・ご使用についてはP68をご参照ください。