

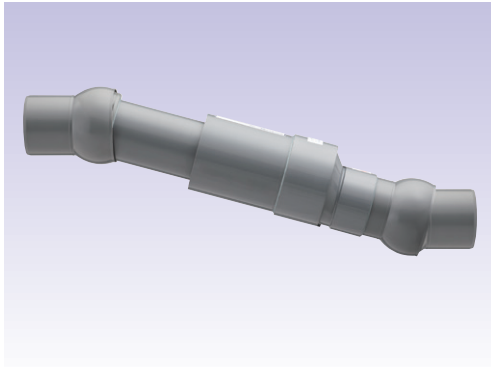
排水用

排水用 塩ビフレキシベンダー

露出・埋設兼用

排水管の安全向上に…複数変位を吸収。

NF



■特長

- 塩ビ管との接着接続が可能。
- 変形しても反力は発生しない。
- 製品重量が軽い。
- 短納期対応が可能。

- 材 質 U-PVC
- 最高使用圧力 大気圧(自然流下)
- 回 転 角 度 360°
- 接 合 方 式 接着(TS)接合

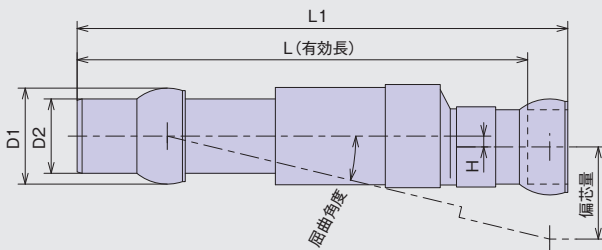
●動作説明



■外形図

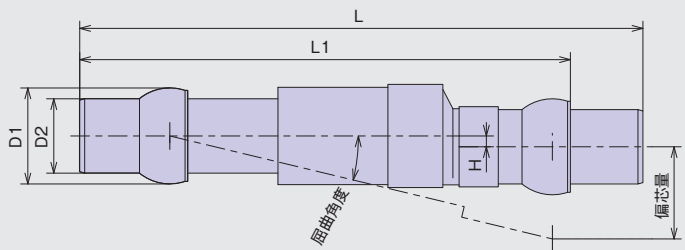
NF-VSU

●挿口×受口(接着)



NF-VSS

●挿口×挿口



※図面に向かって右側を下流側に設置してください。その他、施工に関しては施工説明書を参照してください。

■NF-VSU 仕様表

100mm 偏芯	呼び径	品 番	屈曲角度(θ)	H	L	L1	D1	D2	質量(kg)
	50	NF 50-100VSU	±11.5°	7	600	625	78	60	1
	75	NF 75-100VSU	±13°	19	600	645	111	89	2
	100	NF100-100VSU	±15°	12	650	705	153	114	4
	125	NF125-100VSU	±15°	11.5	700	775	185	140	6
	150	NF150-100VSU	±15°	24	800	889	213	165	10
200	NF200-100VSU	±15°	24.5	850	966	276	216	18	

200mm 偏芯	呼び径	品 番	屈曲角度(θ)	H	L	L1	D1	D2	質量(kg)
	50	NF 50-200VSU	±11.5°	7	1100	1125	78	60	2
	75	NF 75-200VSU	±13°	19	950	995	111	89	2.5
	100	NF100-200VSU	±15°	12	950	1005	153	114	5
	125	NF125-200VSU	±15°	11.5	950	1025	185	140	7
	150	NF150-200VSU	±15°	24	1000	1089	213	165	11
200	NF200-200VSU	±15°	24.5	1000	1116	276	216	20	

■NF-VSS 仕様表

100mm 偏芯	呼び径	品 番	屈曲角度(θ)	H	L	L1	D1	D2	質量(kg)
	75	NF 75-100VSS	±13°	19	720	645	111	89	2.5
	100	NF100-100VSS	±15°	12	820	705	153	114	4.5
	125	NF125-100VSS	±15°	11.5	920	775	185	140	6.5
	150	NF150-100VSS	±15°	24	1050	889	213	165	11
200	NF200-100VSS	±15°	24.5	1150	966	276	216	20	

200mm 偏芯	呼び径	品 番	屈曲角度(θ)	H	L	L1	D1	D2	質量(kg)
	75	NF 75-200VSS	±13°	19	1070	995	111	89	3
	100	NF100-200VSS	±15°	12	1120	1005	153	114	5.5
	125	NF125-200VSS	±15°	11.5	1170	1025	185	140	7.5
	150	NF150-200VSS	±15°	24	1250	1089	213	165	12
200	NF200-200VSS	±15°	24.5	1300	1116	276	216	22	