

吊形ラバースプリング

コイルばね入りで軽量機器にも対応可能。

MC



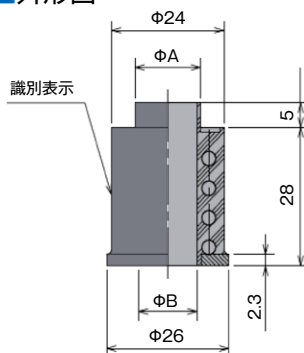
■特長

- 天吊り機器のブラケットへ直接取り付けできるため、中間ボルトが不要です。

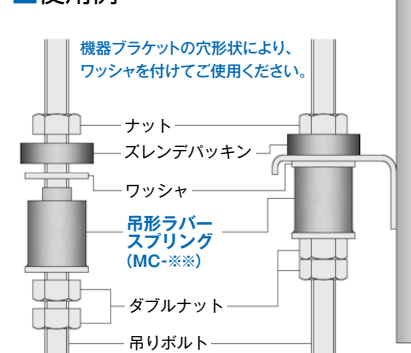
■仕様表

品番	寸法(mm)		適合ボルト		ばね定数 N/mm {kgf/cm}	許容荷重 N {kgf}	識別色
	A	B	M	W			
MC-7.5	12	10.5	10	3/8	38 {39}	73.5 {7.5}	青
MC-15	12	10.5	10	3/8	57 {58}	147 {15}	—
MC-30	12	10.5	10	3/8	74 {75}	294 {30}	桃
MC-60	14	12.5	12	1/2	132 {135}	588 {60}	黄

■外形図



■使用例



吊り用防振部材

スマートハンガー

小さくてスマートな防振材。

屋外対応

RSH



■特長

- 省スペースに設置される天井埋込カセット形室内機にも使用可能。
- 従来の防振ゴムタイプでは、対応しきれない低周波振動に対応。
- 現地での組み付け作業を簡素化。

■仕様表

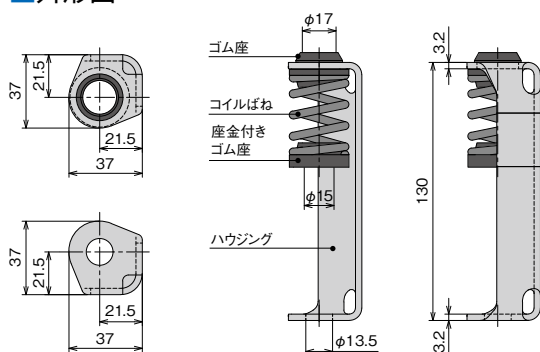
品番	適合ボルト		ばね定数 N/mm {kgf/mm}	許容荷重 N {kgf}
	M	W		
RSH-130-05	10	3/8	3.3 {0.33}	49 { 5}
RSH-130-10			6.5 {0.67}	98 {10}
RSH-130-20	or	or	13.0 {1.33}	196 {20}
RSH-130-40	12	1/2	25.0 {2.55}	392 {40}
RSH-130-60			39.2 {4.00}	588 {60}

付属品：六角ボルト(M10×40L) 1本、ナット 2個、ワッシャー・大形ワッシャー 各1枚

※許容荷重を超えてのご使用は、製品や性能に支障をきたす場合があります。

ご使用の際は荷重の偏りを考慮し、安全をみて許容荷重がワンランク上の製品を選定する等ご配慮をお願いします。

■外形図



■使用例

