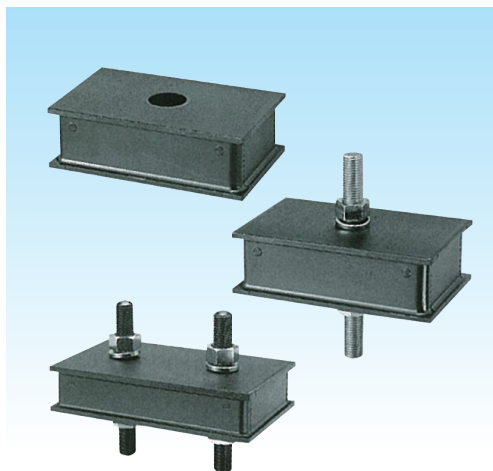


# 角形防振ゴム

RK

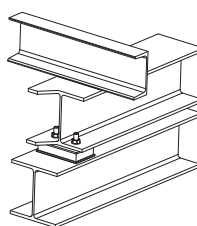


## ■特長

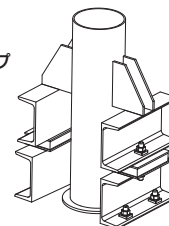
- 配管支持など建築部材の用途に適しています。
- 1個当たりの支持荷重が最大、24500Nと大荷重用として使用できます。
- せん断方向、傾斜方向にも使用でき、低周波振動に対しても有効に利用できます。
- 穴あきタイプは、中央の穴を通じてボルトで容易に取付けられ、耐震対策機能付きとして使用できます。

## ■使用例

●2本ボルトタイプ

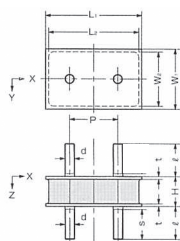


●穴あきタイプ



## 2本ボルトタイプ

### ■外形図



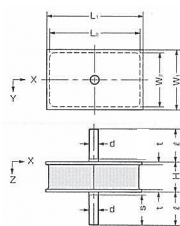
### ■寸法表

品番	標準寸法(mm)								
	L <sub>1</sub>	L <sub>2</sub>	W <sub>1</sub>	W <sub>2</sub>	H	t	d	ℓ	P
RK-1610B2	160	150	100	90	50	4.5	M16	55	80
RK-1413B2	140	130	130	120	50	6	M20	59	70
RK-1813B2	180	170	130	120	50	6	M20	59	90
RK-2213B2	220	210	130	120	50	6	M20	59	110

※六角ナット、スプリングワッシャー、各4ヶ付きとします。

## 1本ボルトタイプ

### ■外形図



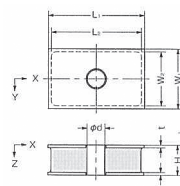
### ■寸法表

品番	標準寸法(mm)							
	L <sub>1</sub>	L <sub>2</sub>	W <sub>1</sub>	W <sub>2</sub>	H	t	d	ℓ
RK-1610B	160	150	100	90	50	4.5	M16	55
RK-1413B	140	130	130	120	50	6	M20	59
RK-1813B	180	170	130	120	50	6	M20	59
RK-2213B	220	210	130	120	50	6	M20	59

※六角ナット、スプリングワッシャー、各2ヶ付きとします。

## 穴あきタイプ

### ■外形図



### ■寸法表

品番	標準寸法(mm)						
	L <sub>1</sub>	L <sub>2</sub>	W <sub>1</sub>	W <sub>2</sub>	H	t	d
RK-1610H	160	150	100	90	50	4.5	30
RK-1413H	140	130	130	120	50	6	34
RK-1813H	180	170	130	120	50	6	34
RK-2213H	220	210	130	120	50	6	34

### ■仕様表

品番	Z方向ばね定数Kz N/mm(kgf/cm)	Z方向支持荷重 N(kgf)	許容荷重N(kgf)			剛性比 kx/kz	剛性比 ky/kz
			Z方向	X方向	Y方向		
RK-1610B2/B/H	2450 {2500}	~9800 {1000}	19600 {2000}	2500 {250}	2500 {250}	0.12	0.12
RK-1413B2/B/H	4220 {4300}	~14700 {1500}	29400 {3000}	3500 {360}	3500 {360}	0.11	0.11
RK-1813B2/B/H	6180 {6300}	~19600 {2000}	39200 {4000}	4200 {430}	4200 {430}	0.09	0.09
RK-2213B2/B/H	8140 {8300}	~24500 {2500}	49000 {5000}	5600 {570}	5600 {570}	0.09	0.09

※ゴム材質は天然ゴム配合とします。