

### ■ 特 長

- 1.構造が簡単で安価**  
構造が簡単であり取付けも容易です。
- 2.取付けスペースが小さくてすむ**  
小形で比較的大きいばね定数が得られるので大きい荷重の支持が可能です。
- 3.いろいろな支持方法が可能**  
取付け方向によって、圧縮方向、せん断方向のほか、傾斜方向にも使用でき、広い応用性を持っています。
- 4.特注品に簡単に対応可能**  
数量がある程度まとまれば、ゴム硬さ、材質変更も可能です。

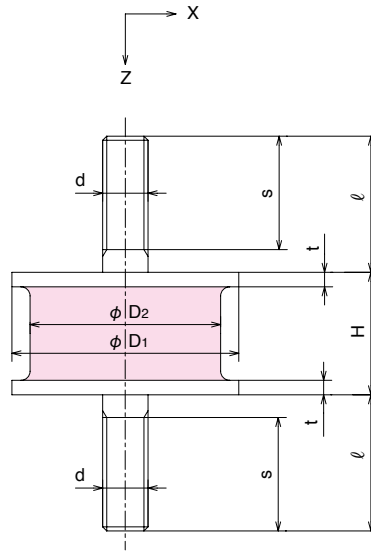
### ■ 主なる用途

ポンプ、送風機、エンジン、発電機、電動機、圧縮機など

| 製品番号       | 標準寸法 mm |     |    |     |     |    |    |
|------------|---------|-----|----|-----|-----|----|----|
|            | D1      | D2  | H  | t   | d   | ℓ  | s  |
| KA-8       | 8       | 8   | 11 | 1   | M3  | 10 | 9  |
| KA-10      | 10      | 10  | 13 | 1   | M4  | 10 | 9  |
| KA-12      | 12      | 10  | 16 | 2   | M5  | 12 | 11 |
| KA-15      | 15      | 12  | 15 | 2   | M5  | 15 | 12 |
| KA-20      | 20      | 15  | 15 | 2   | M6  | 15 | 13 |
| KA-20-20H  | 20      | 15  | 20 | 2   | M6  | 15 | 13 |
| KA-25      | 25      | 20  | 18 | 2.3 | M6  | 18 | 16 |
| KA-25-27H  | 25      | 20  | 27 | 2.3 | M6  | 18 | 16 |
| KA-25-30H  | 25      | 20  | 30 | 2.3 | M6  | 18 | 16 |
| KA-30      | 30      | 25  | 18 | 2.3 | M8  | 24 | 20 |
| KA-30-26H  | 30      | 25  | 26 | 2.3 | M8  | 24 | 20 |
| KA-35      | 35      | 30  | 26 | 2.3 | M8  | 24 | 20 |
| KA-35-35H  | 35      | 30  | 35 | 2.3 | M8  | 24 | 20 |
| KA-40      | 40      | 34  | 25 | 2.3 | M8  | 30 | 25 |
| KA-40-33H  | 40      | 34  | 33 | 2.3 | M8  | 30 | 25 |
| KA-40-40H  | 40      | 34  | 40 | 2.3 | M8  | 30 | 25 |
| KA-45      | 45      | 38  | 34 | 3.2 | M8  | 29 | 25 |
| KA-45-45H  | 45      | 38  | 45 | 3.2 | M8  | 29 | 25 |
| KA-50      | 50      | 42  | 27 | 3.2 | M10 | 30 | 25 |
| KA-50-40H  | 50      | 42  | 40 | 3.2 | M10 | 30 | 25 |
| KA-55      | 55      | 47  | 40 | 3.2 | M10 | 35 | 30 |
| KA-55-54H  | 55      | 47  | 54 | 3.2 | M10 | 35 | 30 |
| KA-60      | 60      | 52  | 30 | 3.2 | M12 | 35 | 35 |
| KA-60-34H  | 60      | 52  | 34 | 3.2 | M12 | 35 | 35 |
| KA-60-58H  | 60      | 52  | 58 | 3.2 | M12 | 35 | 35 |
| KA-65      | 65      | 56  | 34 | 3.2 | M12 | 35 | 35 |
| KA-65-50H  | 65      | 56  | 50 | 3.2 | M12 | 35 | 35 |
| KA-75      | 75      | 65  | 42 | 4.5 | M12 | 45 | 45 |
| KA-75-63H  | 75      | 65  | 63 | 4.5 | M12 | 45 | 45 |
| KA-80      | 80      | 70  | 40 | 4.5 | M12 | 45 | 45 |
| KA-80-55H  | 80      | 70  | 55 | 4.5 | M12 | 45 | 45 |
| KA-90      | 90      | 80  | 50 | 4.5 | M12 | 45 | 45 |
| KA-90-76H  | 90      | 80  | 76 | 4.5 | M12 | 45 | 45 |
| KA-100     | 100     | 90  | 50 | 4.5 | M16 | 55 | 55 |
| KA-100-70H | 100     | 90  | 70 | 4.5 | M16 | 55 | 55 |
| KA-120     | 120     | 110 | 60 | 8   | M16 | 51 | 51 |
| KA-150     | 150     | 140 | 62 | 8   | M20 | 57 | 57 |

六角ナット、スプリングワッシャー各2ヶ付きとします。

## ■ KA形



| 特 性 値      | Z方向支持荷重<br>N(kgf) | 許容荷重N(kgf)     |              | Z方向ばね定数 Kz<br>N/mm(kgf/cm) | 剛性比<br>Kx/Kz |
|------------|-------------------|----------------|--------------|----------------------------|--------------|
|            |                   | Z方向            | X方向          |                            |              |
| KA-8       | ~ 21 { 2.1 }      | 36 { 3.7 }     | 7 { 0.7 }    | 17 { 17 }                  | 0.17         |
| KA-10      | ~ 34 { 3.5 }      | 58 { 5.9 }     | 9.8 { 1 }    | 22 { 22 }                  | 0.16         |
| KA-12      | ~ 78 { 8 }        | 110 { 11 }     | 25 { 2.5 }   | 41 { 42 }                  | 0.20         |
| KA-15      | ~ 130 { 13 }      | 160 { 16 }     | 34 { 3.5 }   | 74 { 75 }                  | 0.20         |
| KA-20      | ~ 160 { 16 }      | 280 { 29 }     | 69 { 7 }     | 130 { 130 }                | 0.15         |
| KA-20-20H  | ~ 98 { 10 }       | 180 { 18 }     | 49 { 5 }     | 78 { 80 }                  | 0.19         |
| KA-25      | ~ 240 { 24 }      | 480 { 49 }     | 88 { 9 }     | 180 { 180 }                | 0.16         |
| KA-25-27H  | ~ 160 { 16 }      | 310 { 32 }     | 59 { 6 }     | 93 { 95 }                  | 0.20         |
| KA-25-30H  | ~ 190 { 19 }      | 370 { 38 }     | 59 { 6 }     | 74 { 75 }                  | 0.18         |
| KA-30      | ~ 450 { 46 }      | 890 { 91 }     | 170 { 17 }   | 310 { 320 }                | 0.16         |
| KA-30-26H  | ~ 300 { 31 }      | 610 { 62 }     | 120 { 12 }   | 140 { 145 }                | 0.19         |
| KA-35      | ~ 490 { 50 }      | 980 { 100 }    | 250 { 25 }   | 240 { 240 }                | 0.17         |
| KA-35-35H  | ~ 370 { 38 }      | 740 { 75 }     | 200 { 20 }   | 150 { 150 }                | 0.20         |
| KA-40      | ~ 930 { 95 }      | 1810 { 185 }   | 360 { 37 }   | 340 { 350 }                | 0.17         |
| KA-40-33H  | ~ 540 { 55 }      | 1100 { 110 }   | 250 { 25 }   | 220 { 220 }                | 0.19         |
| KA-40-40H  | ~ 580 { 59 }      | 1160 { 118 }   | 170 { 17 }   | 160 { 160 }                | 0.18         |
| KA-45      | ~ 830 { 85 }      | 1700 { 170 }   | 290 { 30 }   | 290 { 300 }                | 0.20         |
| KA-45-45H  | ~ 650 { 66 }      | 1300 { 130 }   | 210 { 21 }   | 170 { 170 }                | 0.16         |
| KA-50      | ~ 1230 { 125 }    | 2500 { 250 }   | 590 { 60 }   | 610 { 620 }                | 0.17         |
| KA-50-40H  | ~ 880 { 90 }      | 1800 { 180 }   | 390 { 40 }   | 270 { 280 }                | 0.19         |
| KA-55      | ~ 1200 { 120 }    | 2400 { 242 }   | 400 { 41 }   | 350 { 360 }                | 0.17         |
| KA-55-54H  | ~ 1100 { 110 }    | 2300 { 230 }   | 390 { 40 }   | 250 { 250 }                | 0.16         |
| KA-60      | ~ 1860 { 190 }    | 3700 { 380 }   | 750 { 76 }   | 780 { 800 }                | 0.16         |
| KA-60-34H  | ~ 2110 { 215 }    | 4200 { 430 }   | 930 { 95 }   | 650 { 660 }                | 0.18         |
| KA-60-58H  | ~ 1400 { 140 }    | 2700 { 280 }   | 590 { 60 }   | 270 { 280 }                | 0.20         |
| KA-65      | ~ 2300 { 230 }    | 4400 { 450 }   | 640 { 65 }   | 780 { 800 }                | 0.16         |
| KA-65-50H  | ~ 1800 { 180 }    | 3500 { 360 }   | 540 { 55 }   | 410 { 420 }                | 0.17         |
| KA-75      | ~ 2900 { 300 }    | 5900 { 600 }   | 880 { 90 }   | 860 { 880 }                | 0.16         |
| KA-75-63H  | ~ 2100 { 210 }    | 4100 { 420 }   | 710 { 72 }   | 380 { 390 }                | 0.17         |
| KA-80      | ~ 4170 { 425 }    | 8300 { 850 }   | 2000 { 200 } | 1350 { 1380 }              | 0.15         |
| KA-80-55H  | ~ 2900 { 300 }    | 5900 { 600 }   | 1100 { 110 } | 660 { 670 }                | 0.17         |
| KA-90      | ~ 3700 { 380 }    | 7500 { 760 }   | 1200 { 120 } | 900 { 920 }                | 0.16         |
| KA-90-76H  | ~ 2900 { 300 }    | 5900 { 600 }   | 1200 { 120 } | 520 { 530 }                | 0.17         |
| KA-100     | ~ 6200 { 630 }    | 12400 { 1260 } | 2500 { 250 } | 1610 { 1640 }              | 0.14         |
| KA-100-70H | ~ 3580 { 365 }    | 7200 { 730 }   | 1720 { 175 } | 750 { 760 }                | 0.18         |
| KA-120     | ~ 7700 { 785 }    | 15400 { 1570 } | 3090 { 315 } | 2160 { 2200 }              | 0.13         |
| KA-150     | ~ 12700 { 1300 }  | 25500 { 2600 } | 5100 { 520 } | 3970 { 4050 }              | 0.11         |

ゴム材質は天然ゴム配合硬さ60とします。

ただし、KA-8,KA-10は天然ゴム配合硬さ45、KA-80,KA-100は天然ゴム配合硬さ62とします。