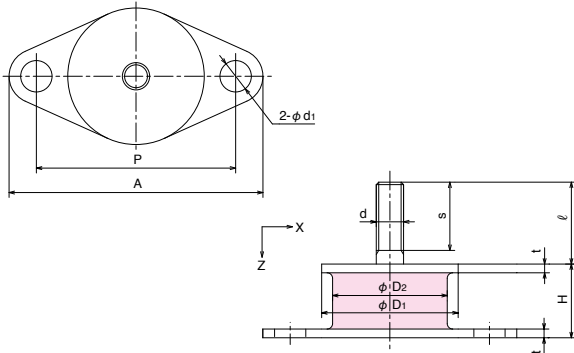


KB-(45)

丸形防振ゴム(ゴム硬度45品)

丸形防振ゴム(ゴム硬度45品)



■ 特 長

- 1.構造が簡単で安価
構造が簡単であり取付けも容易です。
- 2.取付けスペースが小さくてすむ
小形で比較的大きいばね定数が得られるので大きい荷重の支持が可能です。
- 3.いろいろな支持方法が可能
取付け方向によって、圧縮方向、せん断方向のほか、傾斜方向にも使用でき、広い応用性を持っています。
- 4.静動比が低く防振の効用に優れる(ゴム硬度60品との比較)

■ 主なる用途

ポンプ、送風機、エンジン、発電機、電動機、圧縮機など

製品番号	標準寸法 mm									
	D ₁	D ₂	H	t	d	ℓ	s	A	P	d ₁
KB-20(45)	20	15	15	2	M 6	15	13	49	36	7
KB-20-20H(45)	20	15	20	2	M 6	15	13	49	36	7
KB-25(45)	25	20	18	2.3	M 6	18	16	56	42	7
KB-25-27H(45)	25	20	27	2.3	M 6	18	16	56	42	7
KB-30(45)	30	25	18	2.3	M 8	24	20	62	48	7
KB-30-26H(45)	30	25	26	2.3	M 8	24	20	62	48	7
KB-35(45)	35	30	26	2.3	M 8	24	20	69	53	9
KB-35-35H(45)	35	30	35	2.3	M 8	24	20	69	53	9
KB-40(45)	40	34	25	2.3	M 8	30	25	76	60	9
KB-40-33H(45)	40	34	33	2.3	M 8	30	25	76	60	9
KB-45(45)	45	38	34	3.2	M 8	29	25	78	63	9
KB-45-45H(45)	45	38	45	3.2	M 8	29	25	78	63	9
KB-50(45)	50	42	27	3.2	M10	30	25	93	73	11.5
KB-50-40H(45)	50	42	40	3.2	M10	30	25	93	73	11.5

六角ナット、スプリングワッシャー各1ヶ付きとします。

特性値	Z方向支持荷重 N {kgf}	許容荷重N {kgf}		Z方向ばね定数 K _z N/mm {kgf/cm}	剛性比 K _x /K _z
		Z方向	X方向		
KB-20(45)	~ 96 {10}	170 {17}	41 {4.2}	78 {78}	0.15
KB-20-20H(45)	~ 59 {6}	110 {11}	29 {3}	47 {48}	0.19
KB-25(45)	~ 145 {15}	290 {30}	54 {5.5}	110 {110}	0.16
KB-25-27H(45)	~ 96 {10}	190 {19}	35 {3.6}	56 {57}	0.20
KB-30(45)	~ 270 {28}	530 {55}	100 {10}	190 {192}	0.16
KB-30-26H(45)	~ 180 {19}	370 {37}	72 {7.2}	84 {87}	0.19
KB-35(45)	~ 290 {30}	590 {60}	150 {15}	140 {144}	0.17
KB-35-35H(45)	~ 220 {23}	440 {45}	120 {12}	90 {90}	0.20
KB-40(45)	~ 560 {57}	1090 {111}	220 {22}	200 {210}	0.17
KB-40-33H(45)	~ 320 {33}	660 {66}	150 {15}	130 {132}	0.19
KB-45(45)	~ 500 {50}	1020 {100}	170 {17}	170 {170}	0.20
KB-45-45H(45)	~ 390 {39}	780 {79}	130 {13}	100 {100}	0.16
KB-50(45)	~ 740 {75}	1500 {150}	350 {36}	370 {372}	0.17
KB-50-40H(45)	~ 530 {54}	1080 {108}	230 {24}	160 {168}	0.19

ゴム材質は天然ゴム配合硬さ45とします。