

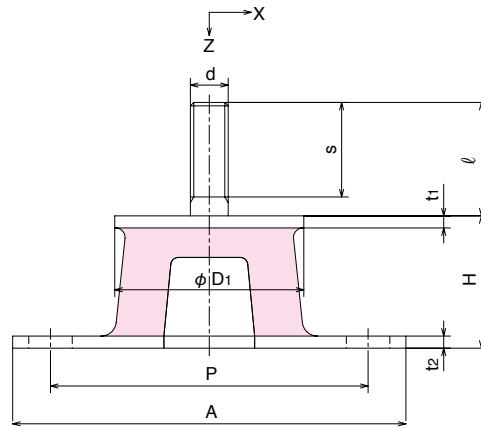
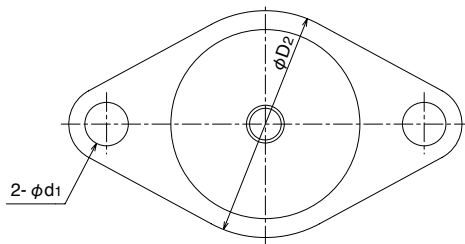


■ 特 長

1. 軽量機械の防振に最適
ばね定数が小さく、従来困難であった軽量機械の防振対策もできます。
2. 低い固有振動数を実現
同等の大きさの丸形防振ゴムを選定した場合に比べ固有振動数を低く設定できるので、低速回転機械の防振も可能です。
3. 精密機械に最適
精密機械に対する振動障害を少なくし、測定精度を向上させることも可能です。
4. 取付けが簡単
機械への取付けが簡単にできます。

■ 主なる用途

建築設備：送風機、ポンプ、圧縮機、配管 等
 産業機械：エンジン、発電機、配電盤 等
 計測機械：振動試験機、計器盤 等



製品番号	標準寸法 mm											
	D1	H	t1	t2	d	ℓ	s	A	P	D2	d1	
KLB-3530												
KLB-3545	35	30	2.3	3.2	M 8	24	20	93	73	50	11.5	
KLB-3560												
KLB-5030												
KLB-5045	50	35	3.2	3.2	M10	30	25	104	84	60	11.5	
KLB-5060												
KLB-8030												
KLB-8045	80	50	4.5	4.5	M12	45	45	166	134	100	13.5	
KLB-8060												

六角ナット、スプリングワッシャー各1ヶ付きとします。

特性値	Z方向支持荷重 N [kgf]	Z方向許容荷重 N [kgf]	Z方向ばね定数 Kz N/mm [kgf/cm]	剛性比 Kx / Kz
KLB-3530	140 { 14 }	280 { 29 }	55 { 56 }	0.18
KLB-3545	250 { 26 }	500 { 50 }	100 { 100 }	0.18
KLB-3560	400 { 41 }	800 { 80 }	160 { 160 }	0.18
KLB-5030	350 { 36 }	700 { 70 }	120 { 120 }	0.16
KLB-5045	490 { 50 }	980 { 100 }	170 { 170 }	0.16
KLB-5060	780 { 80 }	1600 { 160 }	270 { 280 }	0.16
KLB-8030	620 { 63 }	1300 { 130 }	150 { 150 }	0.15
KLB-8045	1200 { 120 }	2400 { 240 }	290 { 300 }	0.15
KLB-8060	2000 { 200 }	3900 { 400 }	470 { 480 }	0.15

ゴム材質は天然ゴム配合とします。