

HI-WEDGE HW シリーズ 取扱説明書

ハイウェッジをご用命いただき、誠にありがとうございます。
 ハイウェッジシリーズは、レベル調整のできるマウントです。機器の設置部への取り付け・レベル調整にご使用ください。
 また、パッド仕様（品番にP付）は、機器の自励振動の減衰に効果を発揮します。
 ご使用にあたっては、この説明書をよくお読みになり、内容をよくご理解された上でご使用ください。

<ハイウェッジ取り付け方法>

- (1) 所定の位置に配置されたハイウェッジの上に、機器を設置します。
 - ※ ハイウェッジを取り付ける機器のベッド・フレーム及び設置床は、十分に剛性のある必要があります。また、機器に安定性があり、大きな偏重心が無いことも必要となります。
 - ※ レベル調整時、中(クサビ形状) パーツが前後に移動します。ハイウェッジ後部に35mm以上のスペースを確保ください。(図1)
- (2) ハイウェッジと機器をボルトで固定する時は、ボルト・ナット・ワッシャを機器の脚側より挿入し、ハイウェッジの取り付けタップ穴にねじ込みます。(図1、図2)
- (3) ハイウェッジ前面にある六角頭(六角穴)を工具で回し、機器のレベル調整を行います。時計方向に回すとレベルがアップし、反時計方向に回すとレベルはダウンします。
 レベルダウン時は、作業の前にボルトを時計回りに1回転回してレベルアップさせた後、レベルダウンください。
 また、ハイウェッジに集中荷重がかかるのを避けるため、全箇所を順番に少しずつレベル調整してください。(図3)
- ※ ハイウェッジは、あらかじめ機器を所定の高さに保持した状態で設置し、レベル調整は最終の微調整を行うのみとしてください。
- (4) 最後に六角ナットを締めて固定してください。支持荷重が非常に軽い場合、ナットを締めすぎないでください。ハイウェッジ本体が傾くことがあります。

<内容物の案内>

- 本体 x 1
 取扱説明書(本書) x 1
 ※ボルト・ナット・ワッシャは製品に含まれておりません。

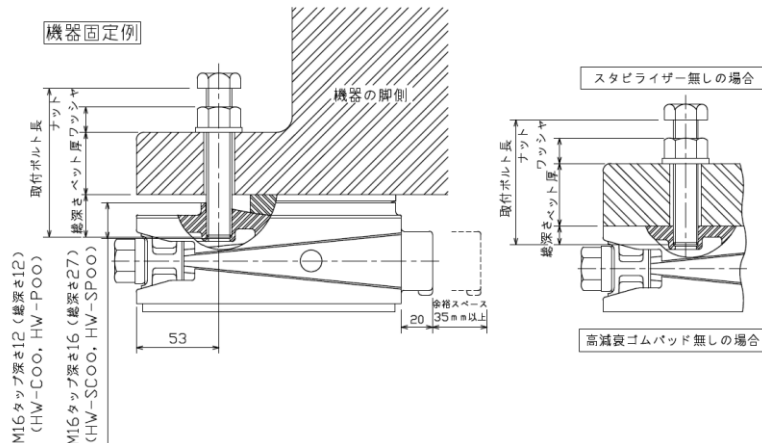


図1

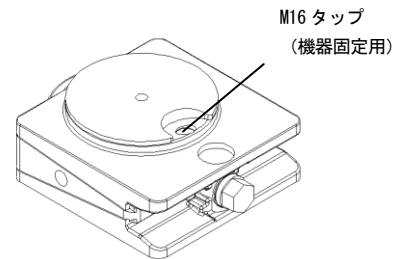


図2 (HW-SC1717)

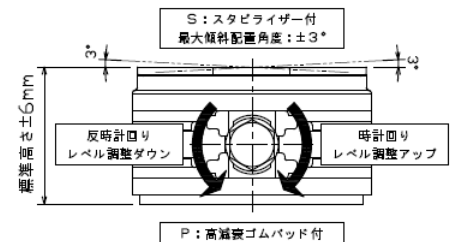


図3

<使用上の注意>

- (1) レベル調整範囲
 調整範囲を超えての調整は製品が破損する可能性がありますので、必ず(表1)の使用範囲内でご使用ください。調整範囲を超える場合は、シムなどを使用し、高さを調整してください。

表1

製品品番	HW-P1317	HW-C1317	HW-SP1317	HW-SC1317	HW-P1717	HW-C1717	HW-SP1717	HW-SC1717
最大支持荷重	34kN	80kN	34kN	80kN	45kN	100kN	45kN	100kN
標準高さ	60mm	55mm	75mm	70mm	60mm	55mm	75mm	70mm
最小高さ	54mm	49mm	69mm	64mm	54mm	49mm	69mm	64mm
最大高さ	66mm	61mm	81mm	76mm	66mm	61mm	81mm	76mm
最大レベリング量	±6mm							
最大傾斜設置角	-		±3°		-		±3°	
質量	6.8kg	6.7kg	8.0kg	7.9kg	9.2kg	9.1kg	10.5kg	10.4kg

- ※ P:高減衰ゴムパッド付 S:スタビライザー付 C:クリーン対応低揮発フッ素系グリス使用
 ※ (S:スタビライザー付は本体と皿が固定されていないので、落下にご注意ください)

(裏面もお読みください)

(2) レベル調整時

- 工具は、二面幅24mm用のスパナ又はボックスレンチをご用意ください。
- レベル調整時にトルクが大きい場合は、ハンドル長さの長い工具（400～500mm）での調整を推奨します。ただし、トルク値が230N・mを超える場合は直ちにレベリングを中止してください。ボルト破断の危険があります。
- 半年から1年を経過して再度レベル調整する場合、摺動面（非塗装部）等の粉塵ゴミなどを除去して下さい。

(3) 機器固定用ボルト・アンカー固定用ボルト（お客様でご用意ください。）

- 固定用ボルトサイズは、M16（並目）をご用意ください。

(4) その他

- パッド仕様（品番にP付）の高減衰ゴムパッドは、耐油性を持たせていますが、ゴム部に油が付着した場合は、拭き取ってください。
- ハイウェッジは屋内専用仕様です。屋外でのご使用は出来ません。
- 廃棄する場合は、高減衰ゴムパッド付きのものは産業廃棄物、ゴムパッド無しのはリサイクル鉄材として処分してください。
- 作業時の安全確保には、十分な配慮をお願いします。



倉敷化工株式会社 産業機器事業部

<http://www.kuraka.co.jp/sanki/>

〒712-8555 岡山県倉敷市連島町矢柄四の町4630 TEL(086)465-1715(代)