

クラシキ 吊形ラバースプリング (MC) 取扱説明書

この度は弊社吊形ラバースプリングをご採用いただきましてありがとうございます。
据付工事を行う前に必ずお読みいただき、十分ご理解のうえ正しく施工を行ってくださるようお願い致します。

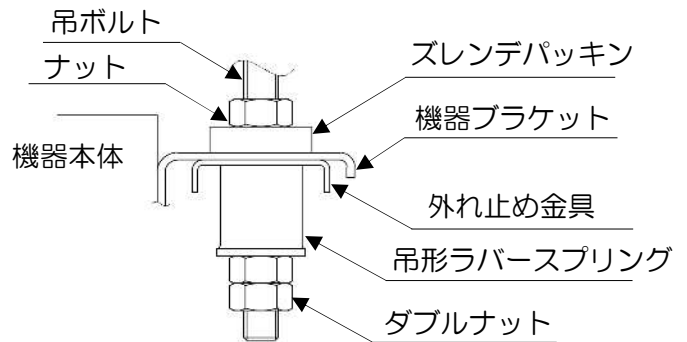
据付の前に

- 製品側面の品番（刻印）がご注文の品と一致しているかご確認ください。
- 取付け用ボルト・ナットは付属しておりません。お客様にてご用意ください。

仕様

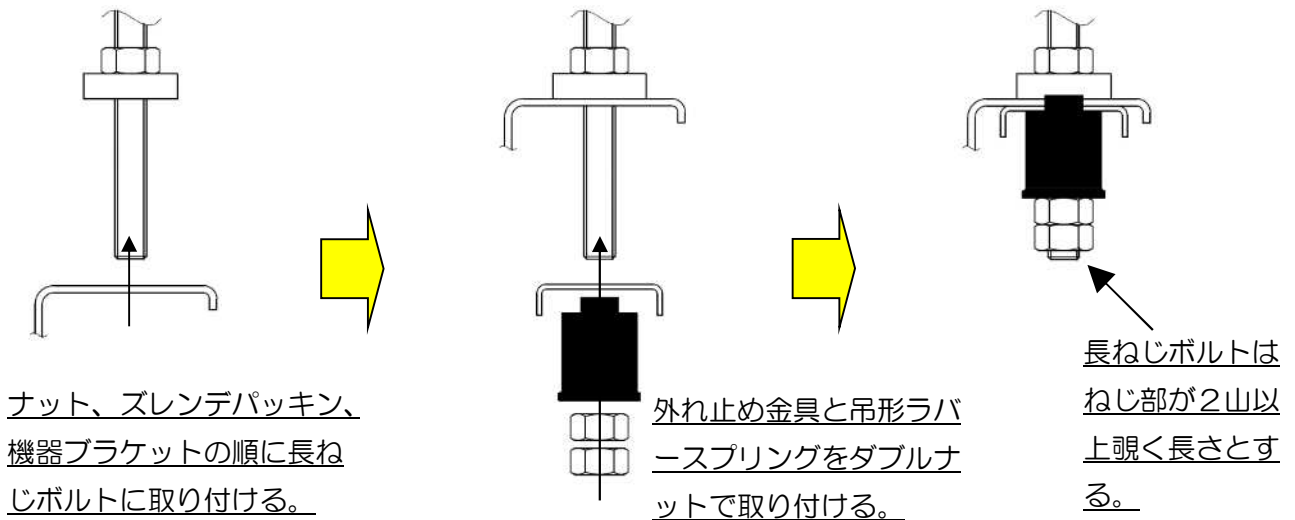
品番	ばね定数	許容荷重
	N/mm(kgf/cm)	N(kgf)
MC-7.5	38{37}	73.5{7.5}
MC-15	57{56}	147{15}
MC-30	74{73}	294{30}
MC-60	132{129}	588{60}

取付け例



据付要領

- 機器に長ねじボルトが施工されている状態で、下図据付要領にて製品を組み付けてください。



- ご注意 ※ 廃棄する場合はゴム部：産業廃棄物、その他：リサイクル鉄材としてください。
 ※ 作業時の安全確保には十分な配慮をお願い致します。
 ※ 予告無く本体の構造等を一部変更することがあります。



倉敷化工株式会社 産業機器事業部

<http://www.kuraka.co.jp/sanki/>

〒712-8555 岡山県倉敷市連島町矢柄四の町4630 TEL(086)465-1715(代)