

製品構成

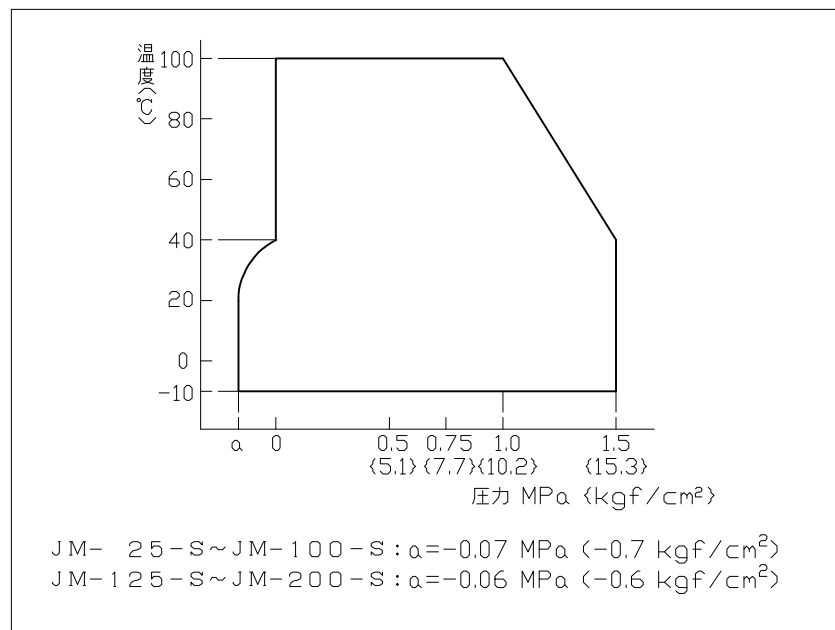
番号	名称	材質
1	内面チューブ	PTFE
2	内部ゴム	合成ゴム
3	外面ゴム	合成ゴム
4	補強コード	合成繊維
5	ソリッドリング	SS400
6	フランジ	SUS304 適合寸法: JIS10K
7	注意シール	

使用流体

給湯・プール水・薬液・純水

製品品番	標準寸法 (mm)							質量 (kg)
	D	C	T	S	n-h	L	d	
JM- 25-S	125	90	14	4	4-19	90	32	2.1
JM- 32-S	135	100	16	4	4-19	90	32	3.0
JM- 40-S	140	105	16	4	4-19	97	40	3.1
JM- 50-S	155	120	16	10	4-19	112	50	3.9
JM- 65-S	175	140	18	12	4-19	120	65	5.4
JM- 80-S	185	150	18	12	8-19	142	78	5.5
JM-100-S	210	175	18	12	8-19	159	100	6.9
JM-125-S	250	210	20	16	8-23	189	123	11.0
JM-150-S	280	240	22	16	8-23	209	146	14.4
JM-200-S	330	290	22	16	12-23	209	196	17.7

使用範囲



三角法	番号	名称	数	材質	備考	番号	名称	数	材質	備考
④		品番の削除			'21.2.25片岡 西村					
③		品番の追加及び使用範囲の変更			'17.1.6寺内 片岡					
②		品番の追加			'16.2.29山本 片岡					
①		材質表記の変更			'09.1.19小田原 片岡					
符号	来歴・変更事項		日付	承認	訂正					
承認	検図	作成	作成年月日	尺度	名称品番					
守谷	守谷	古角	04.10.01	1/F	マルチフレックス					
					JM-000-S					

