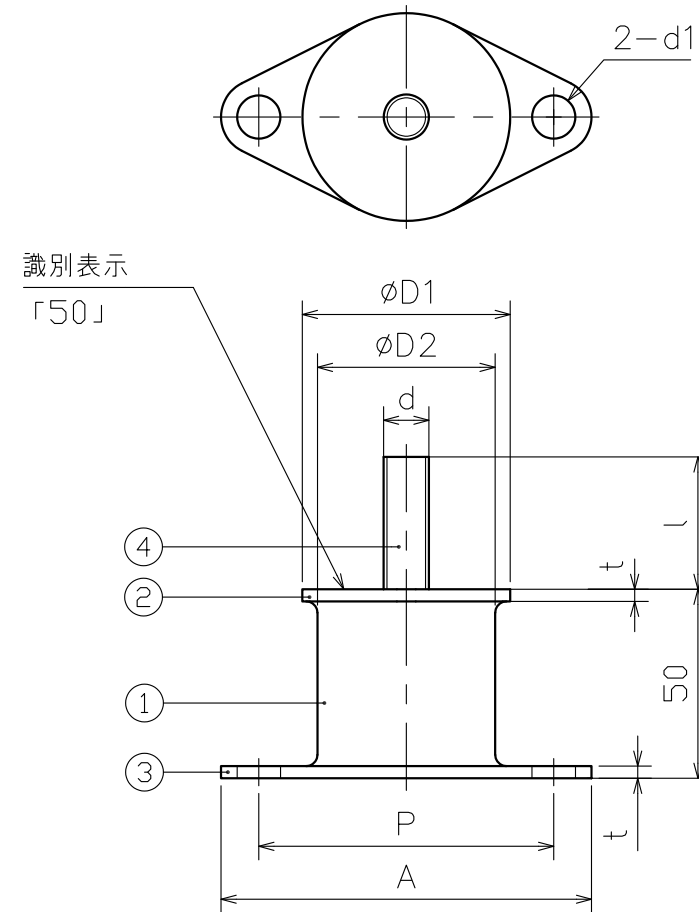


KHA外形図



KHB外形図

製品番号	標準寸法 mm							
	D1	D2	t	d	l	A	P	d1
KHA(KHB)-55	55	47	3.2	M12	35	98	78	11.5
KHA(KHB)-65	65	56	3.2	M12	35	116	92	11.5
KHA(KHB)-75	75	65	4.5	M12	45	126	102	11.5
KHA(KHB)-80	80	70	4.5	M12	45	136	108	13.5
KHA(KHB)-90	90	80	4.5	M12	45	141	117	13.5
KHA(KHB)-100	100	90	4.5	M16	45	166	134	13.5

付属品	KHAタイプ	KHBタイプ
六角ナット (電気亜鉛めっき)	2個	1個
スプリングワッシャー (電気亜鉛めっき)	2個	1個

三角法	番号	名称	数	材質	備考	番号	名称	数	材質	備考
2	プレート	1or2	SPHC相当	電気亜鉛めっき (有色クロメート)		4	ウェルディングボルト	1or2	S25C相当	電気亜鉛めっき (有色クロメート)
1	ゴム	1	NR			3	プレート	1	SPHC相当	電気亜鉛めっき (有色クロメート)

△										
△										
△										
△										
符号	来歴・変更事項			日付	承認	訂正				
承認	検図	作成	作成年月日	尺度	名称	高さ一定丸形防振ゴム				
横部	多々納	蓮井	'20.06.19	FREE	品番	KHA(KHB)シリーズ				