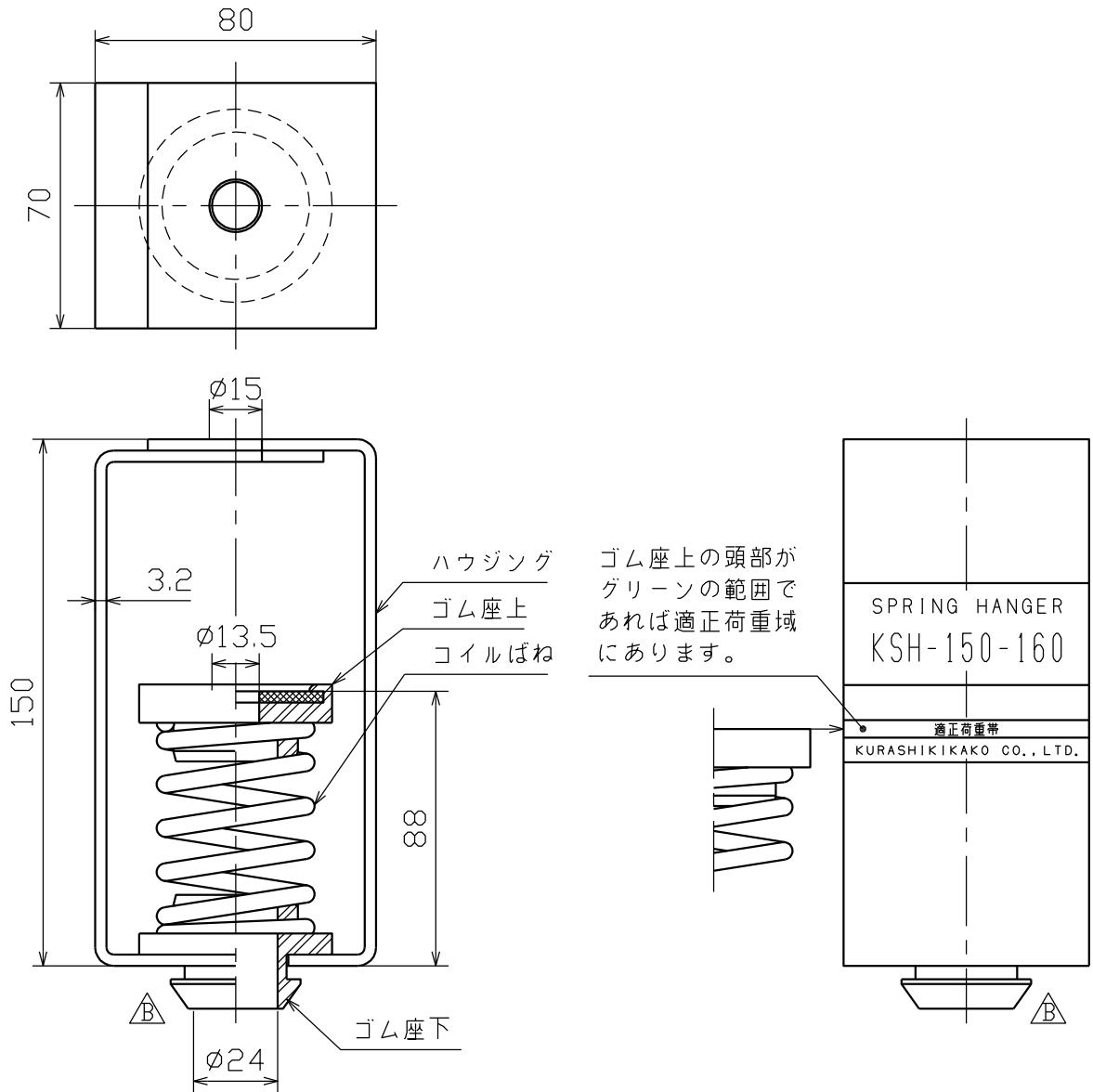


<外形寸法図>



<仕様>

- ハウジング SS400相当
電気亜鉛めっき
- コイルばね SWC
黒色エナメルディッピング
- ゴム座上 合成ゴム
金具部 SS400相当
- ゴム座下 合成ゴム
電気亜鉛めっき

<対象機器>

<使用個数>

* ボルト類は付属していません。

品番	使用ボルト		ばね定数 (N/mm)	適正荷重範囲 (N)	製品重量 (kg)
	M	W			
KSH-150-160	12	1/2	105	1180~1570	1.32