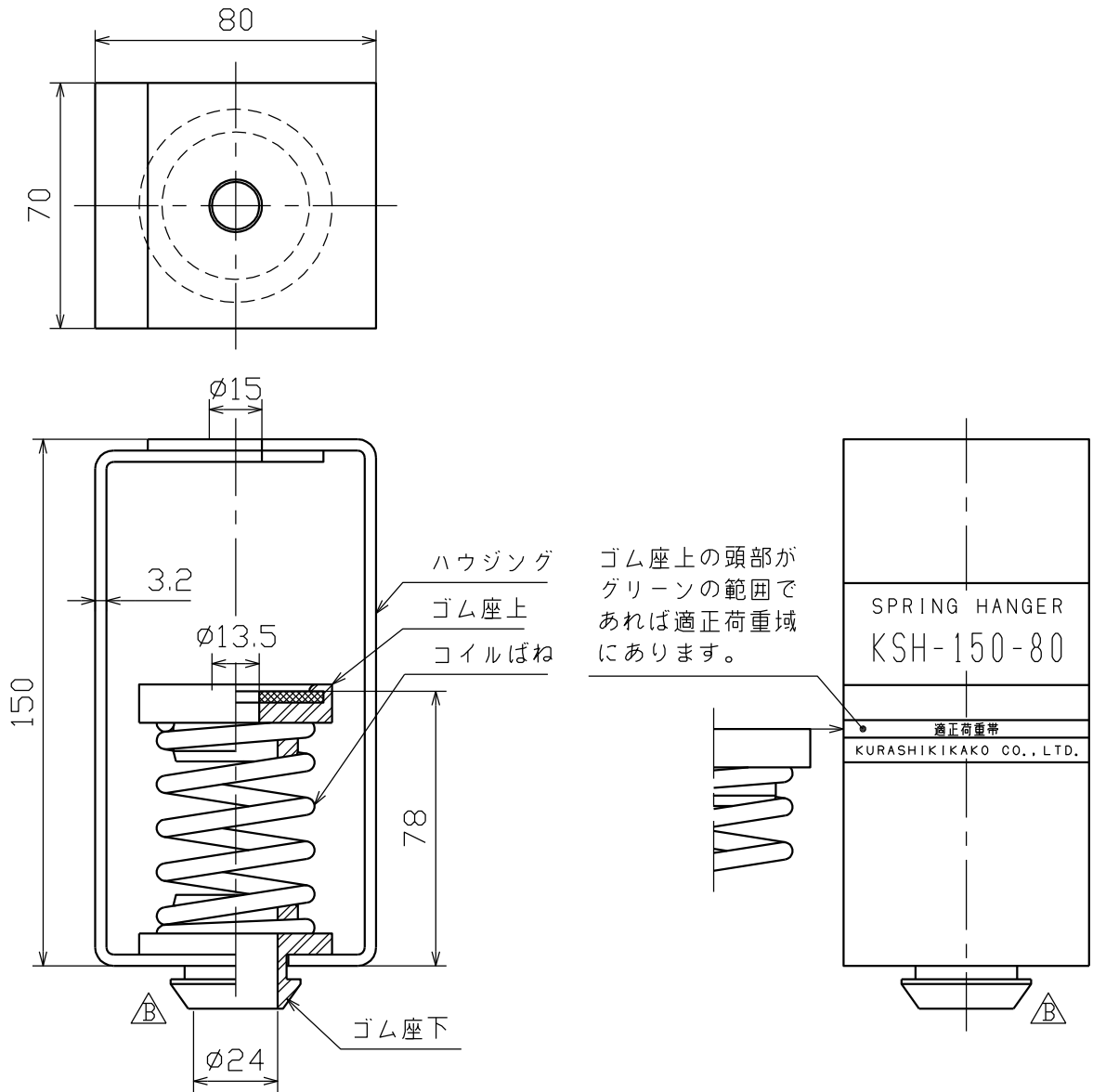


<外形寸法図>



ゴム座上の頭部が  
グリーンの範囲で  
あれば適正荷重域  
にあります。

<仕様>

- ハウジング SS400相当  
電気亜鉛めっき
- コイルばね SWC  
黒色エナメルディッピング
- ゴム座上 合成ゴム  
金具部 SS400相当  
電気亜鉛めっき
- ゴム座下 合成ゴム

<対象機器>

<使用個数>

\* ボルト類は付属していません。

品番	使用ボルト		ばね定数 (N/mm)	適正荷重範囲 (N)	製品重量 (kg)
	M	W			
KSH-150-80	10 12	3/8 1/2	52.3	588~785	1.19