

納入仕様書
SPECIFICATIONS

殿

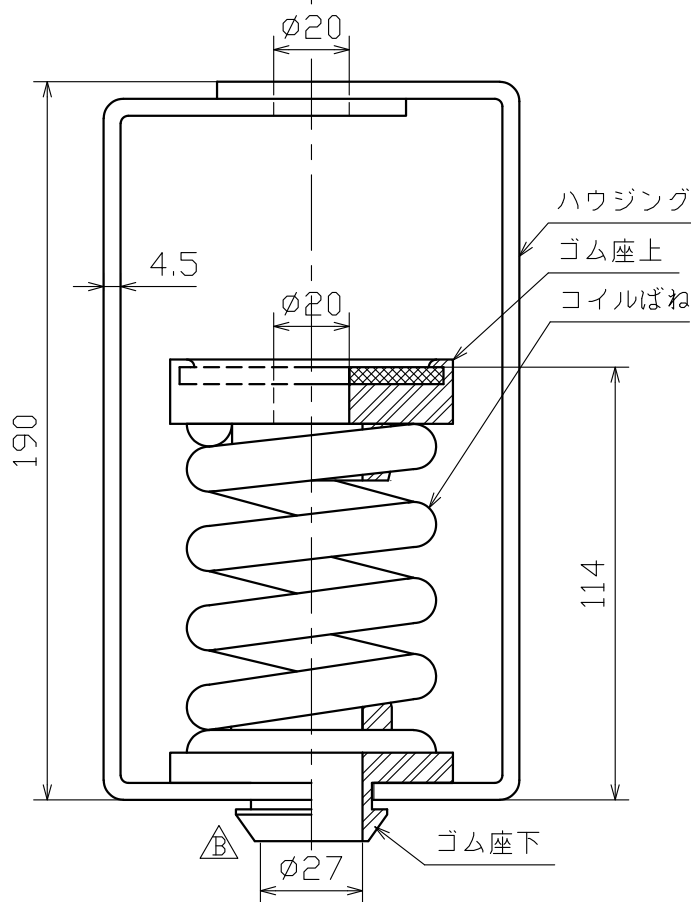
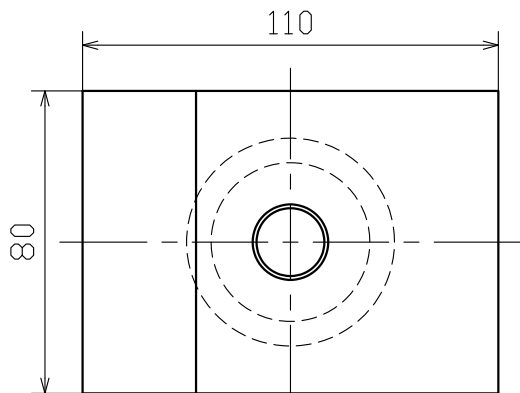
図番
DWG. NO.

10052062D

REV.



<外形寸法図>



ハウジング
ゴム座上
コイルばね

ゴム座上の頭部が
グリーンの範囲で
あれば適正荷重域
にあります。



<仕様>

ハウジング SS400相当
電気亜鉛めっき

コイルばね SW-C 又は SWOSC-B

黒色エナメルディッピング

ゴム座上 合成ゴム
金具部 SS400相当
電気亜鉛めっき

ゴム座下 合成ゴム

<対象機器>

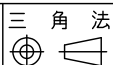
<使用個数>

※ボルト類は付属していません。

| 品番 | 使用ボルト | | ばね定数 (N/mm) | 適正荷重範囲 (N) | 製品重量 (kg) |
|-------------|-------|-----|----------------|---------------|--------------|
| | M | W | | | |
| KSH-190-240 | 16 | 5/8 | 157 | 1570~2350 | 2.73 |



倉敷化工株式会社
KURASHIKI KAKO CO., LTD.



名称 スプリングハンガー
TITLE

系統名
SYS. NO.

承認・APPRD 高月 黒瀬 片岡
検図・CHKD
作成・DRAWN
尺度・SCALE 1/2
作成年月日・DATE 05. 6. 22

品番
PROD NO. KSH-190-240