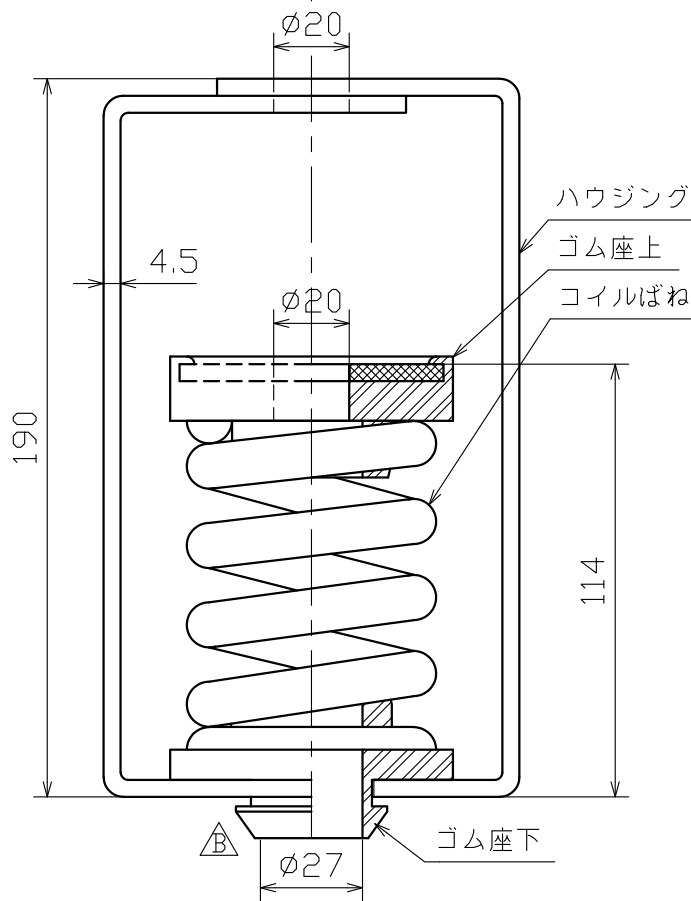
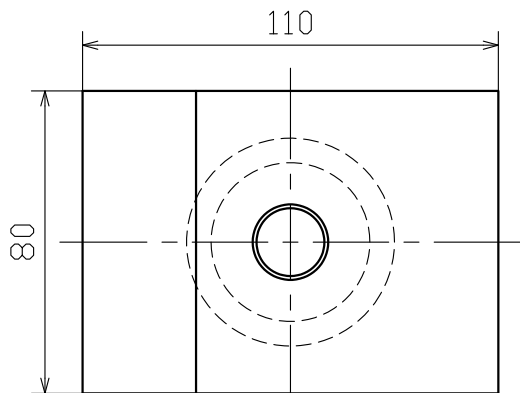




<外形寸法図>



ゴム座上の頭部が
グリーンの範囲で
あれば適正荷重域
にあります。



<仕様>

ハウジング SS400相当
電気亜鉛めっき

コイルばね SW-C 又は SWOSC-B \triangle
黒色エナメルディッピング

ゴム座上 合成ゴム
金具部 SS400相当
電気亜鉛めっき

ゴム座下 合成ゴム

<対象機器>

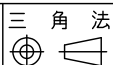
<使用個数>

※ボルト類は付属してありません。

品番	使用ボルト		ばね定数 (N/mm)	適正荷重範囲 (N)	製品重量 (kg)
	M	W			
KSH-190-320	16	5/8	211	2350~3140	2.89



倉敷化工株式会社
KURASHIKI KAKO CO., LTD.



名称 スプリングハンガー
TITLE

系統名
SYS. NO.

承認・APPRD 高月 黒瀬 片岡
検図・CHKD
作成・DRAWN
尺度・SCALE 1/2
作成年月日・DATE 05. 6. 22

品番
PROD NO. KSH-190-320