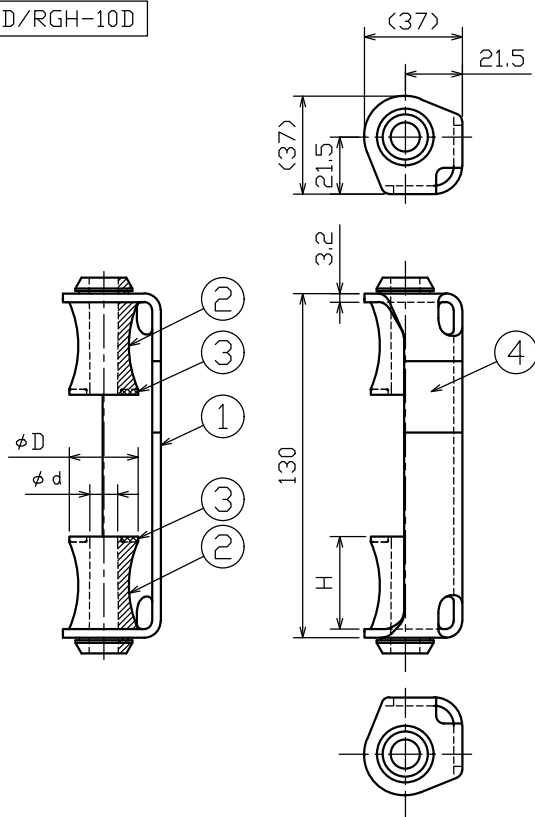
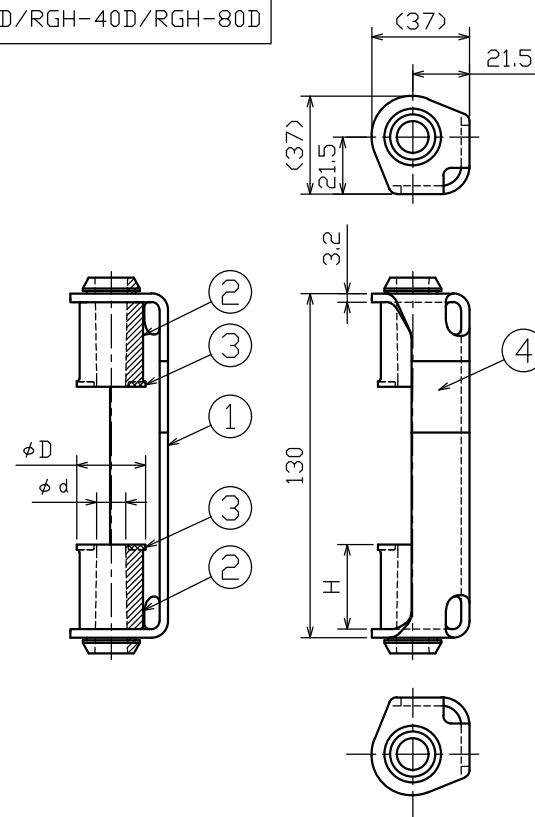


RGH-05D/RGH-10D



RGH-20D/RGH-40D/RGH-80D



品番	標準寸法(mm)			使用ボルト		ばね定数 (N/mm)	許容荷重 (N)	製品重量 (kg)
	φD	φd	H	メートルねじ	インチねじ			
RGH-05D	26	10.5	35	M10	W3/8	11	49	0.2
RGH-10D	26	10.5	35	M10	W3/8	14	98	0.2
RGH-20D	26	11	32	M10	W3/8	22	196	0.2
RGH-40D	26	11	32	M10	W3/8	40	392	0.2
RGH-80D	30	13	27	M12	W1/2	92	784	0.2

三角 法 番号	2	2	2	4	1		
	1	1	1	3	2		
番号	名称	数	材 質	備考	番号	名称	数 材 質 備考
	ゴム	2	CR		ラベル	1	
	ハウジング	1	SPHC相当	RoHS指令対応 溶融亜鉛めっき	プレート	2	SUS304相当
来歴・変更事項				日付	承認	訂正	
承認	検 査	作 成	作成年月日	尺 度	名称 吊形防振ゴム(ダブル)		
三海	伊藤	金田	'20.06.16 年 月 日	1:2	別記		

 **倉敷化工株式会社**  
産業機器事業部