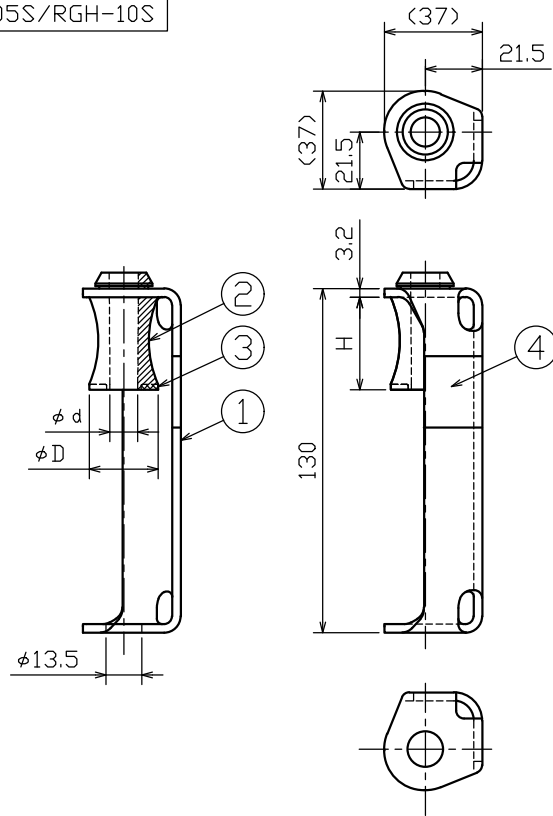
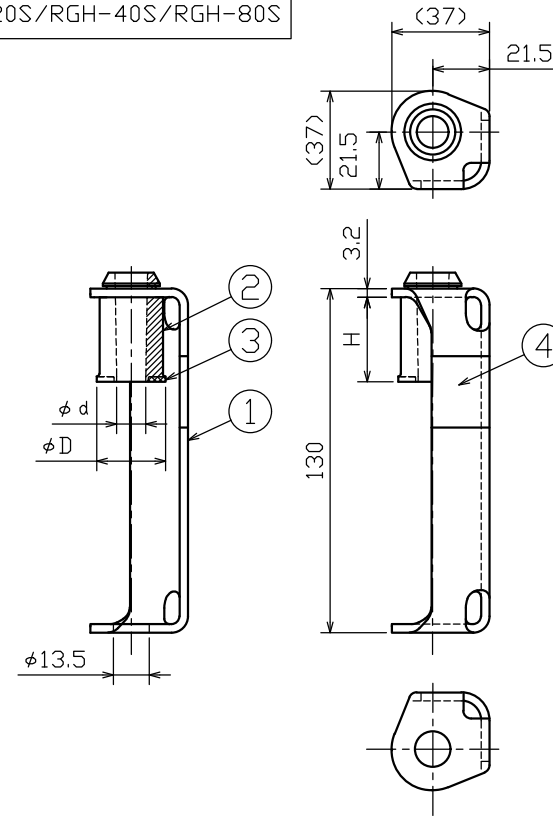


RGH-05S/RGH-10S



RGH-20S/RGH-40S/RGH-80S



品番	標準寸法(mm)			使用ボルト		ばね定数 (N/mm)	許容荷重 (N)	製品重量 (kg)
	φD	φd	H	メートルねじ	インチねじ			
RGH-05S	26	10.5	35	M10	W3/8	22	49	0.2
RGH-10S	26	10.5	35	M10	W3/8	28	98	0.2
RGH-20S	26	11	32	M10	W3/8	45	196	0.2
RGH-40S	26	11	32	M10	W3/8	79	392	0.2
RGH-80S	30	13	27	M12	W1/2	180	784	0.2

三角 法 番号	2	ゴム	1	CR	4	ラベル	1	備考	3	プレート	1	SUS304相当	備考
△													
△													
△													
△													
符号	来歴・変更事項			日付	承認	訂正							
承認	検図	作成	作成年月日	尺度	名称品番								
三海	伊藤	金田	'20.06.16	1:2	吊形防振ゴム(シングル)								
					別記								

 **倉敷化工株式会社**  
産業機器事業部