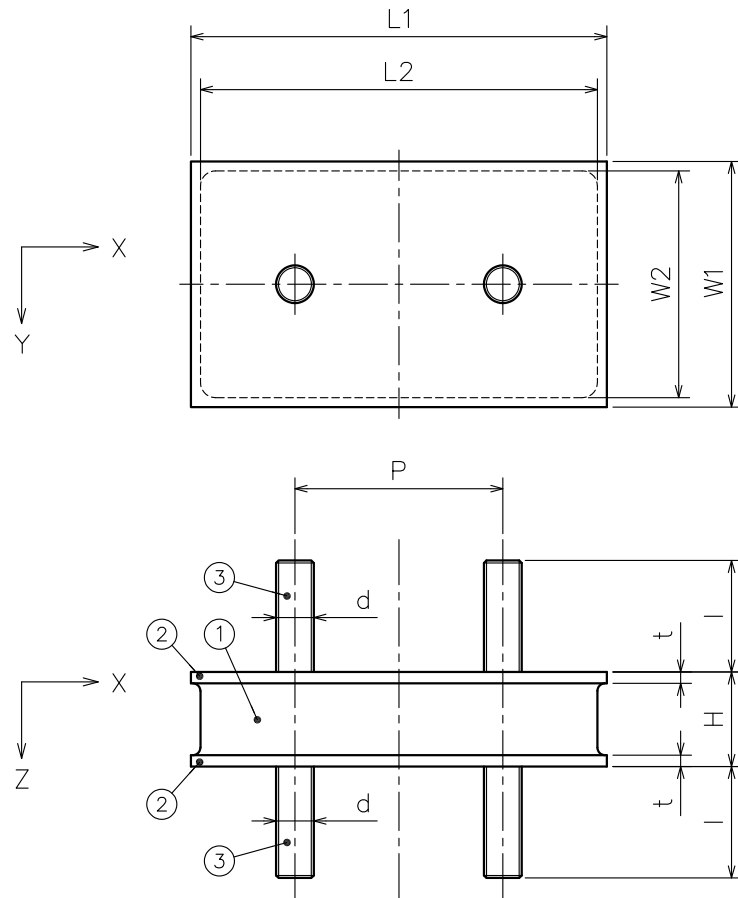
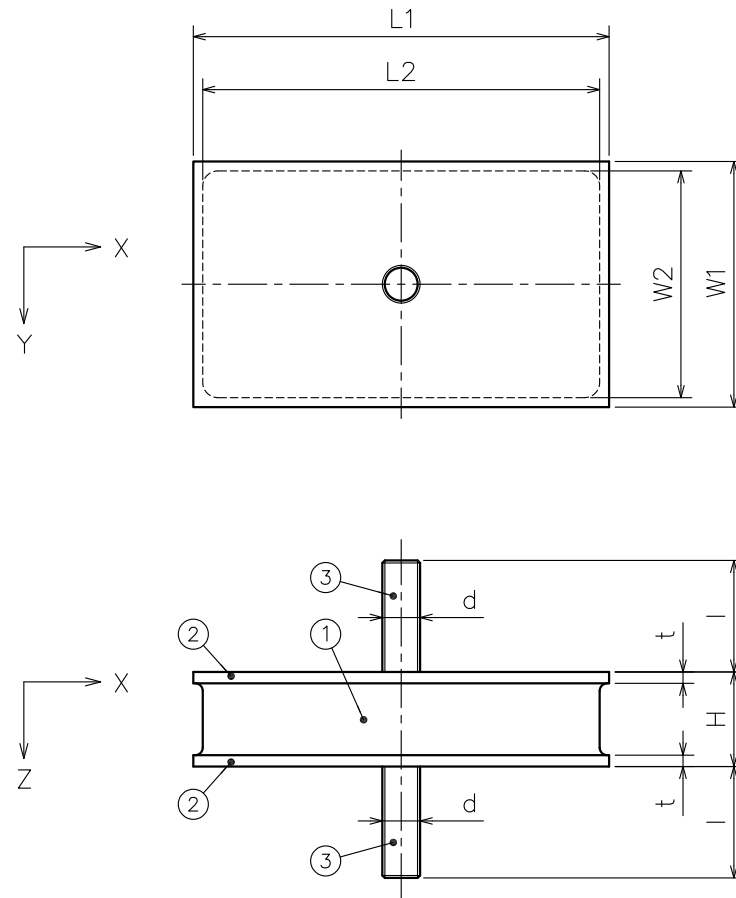


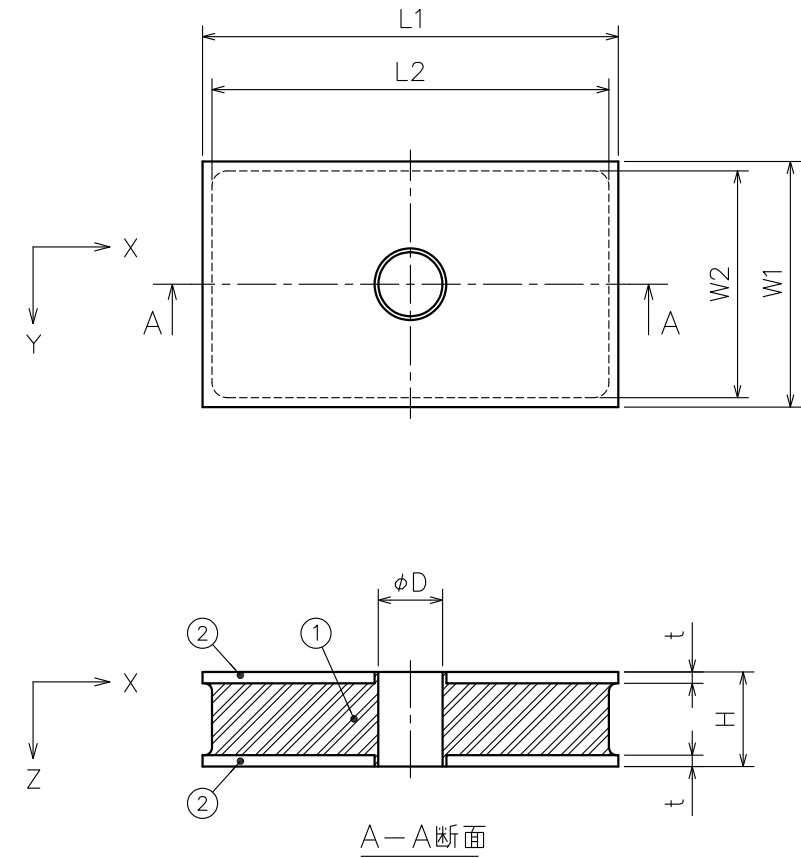
■2本ボルトタイプB2形



■1本ボルトタイプB形



■貫通穴タイプH形



・表面処理仕様（金具部）

塗装種類：黒色塗装（アクリル系水性エマルジョン塗料）

塗装色：日塗工 \*N-10（近似色、\*は最新版指示）

備考：ゴム部に塗装可とする。

・付属品

B2形	六角ナット（電気亜鉛めっき）	4個
	スプリングワッシャー（電気亜鉛めっき）	4個
B形	六角ナット（電気亜鉛めっき）	2個
	スプリングワッシャー（電気亜鉛めっき）	2個

製品番号	標準寸法 mm										材質	
	L1	L2	W1	W2	H	t	d	l	p	D	ボルト	
RK-1610	B2	160	150	100	90	50	4.5	M16	55	80	30	S25C相当
	B											
	H											
RK-1413	B2	140	130	130	120	50	6	M20	59	70	34	鋼線材
	B											
	H											
RK-1813	B2	180	170	130	120	50	6	M20	59	90	34	鋼線材
	B											
	H											
RK-2213	B2	220	210	130	120	50	6	M20	59	110	34	鋼線材
	B											
	H											

三角法	番号	名称	数	材質	備考	番号	名称	数	材質	備考
	2	プレート	2	SPHC相当						
	1	ゴム	1	NR		3	ボルト	2or4	図中記	
△										
△										
△										
△										
符号	来歴・変更事項				日付	承認	訂正			
	承認	検図	作成	作成年月日	尺度	名称 角形防振ゴム				
	多々納	寺阪	蓮井	'22.06.27		別記				

倉敷化工株式会社  
産業機器事業部