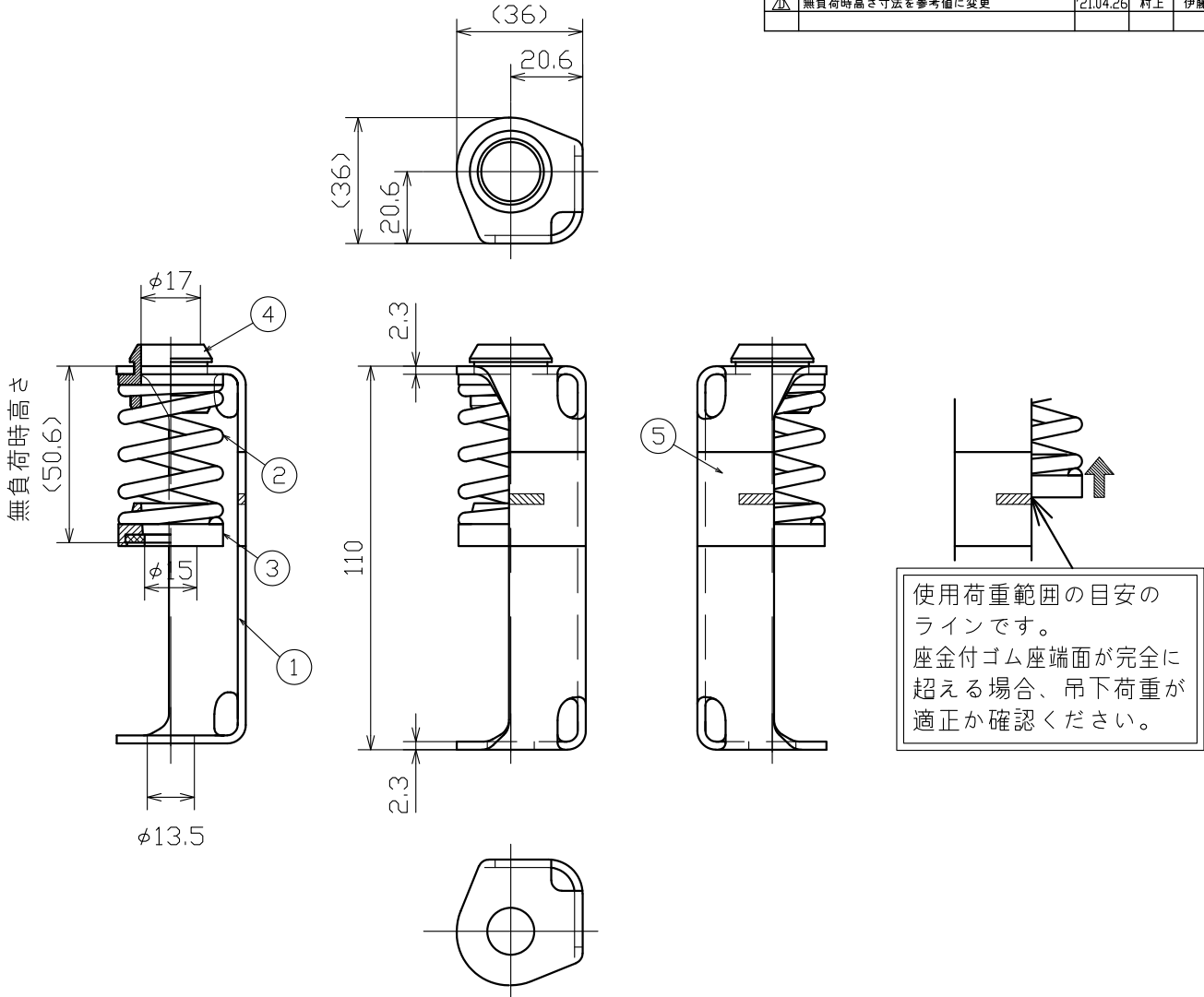


<外形寸法図>

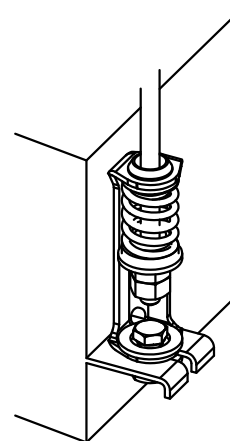
符号	来歴・変更事項	日付	承認	訂正
	天吊ボルト施工例追加。	'11.08.09	伊藤	村上
	許容荷重表記変更。注記変更。	'20.09.30	小田原	伊藤
	無負荷時高さ寸法を参考値に変更	'21.04.26	村上	伊藤



<スマートハンガー仕様>

- 表面処理：電気亜鉛めっき（白）  
（Ep-Fe/Zn 5/CM 1）
- ①ハウジング SPHC
  - ②コイルばね 表面処理：黒色カチオン電着塗装
  - ③座金付ゴム座 合成ゴム  
座金ワッシャ
  - ④ゴム座 合成ゴム
  - ⑤ラベル

<天吊ボルト施工例>



<付属品>

- 取付六角ボルト M10×40L （2N, W, 大形W）  
1 セット 電気亜鉛めっき（白）

<特性一覧表>

品番	使用ボルト		ばね定数 (N/mm)	許容荷重 (N)	製品重量 (Kg)
	M	W			
RSH-110-05	10 12	3/8 1/2	3.3	49	0.12

10100897