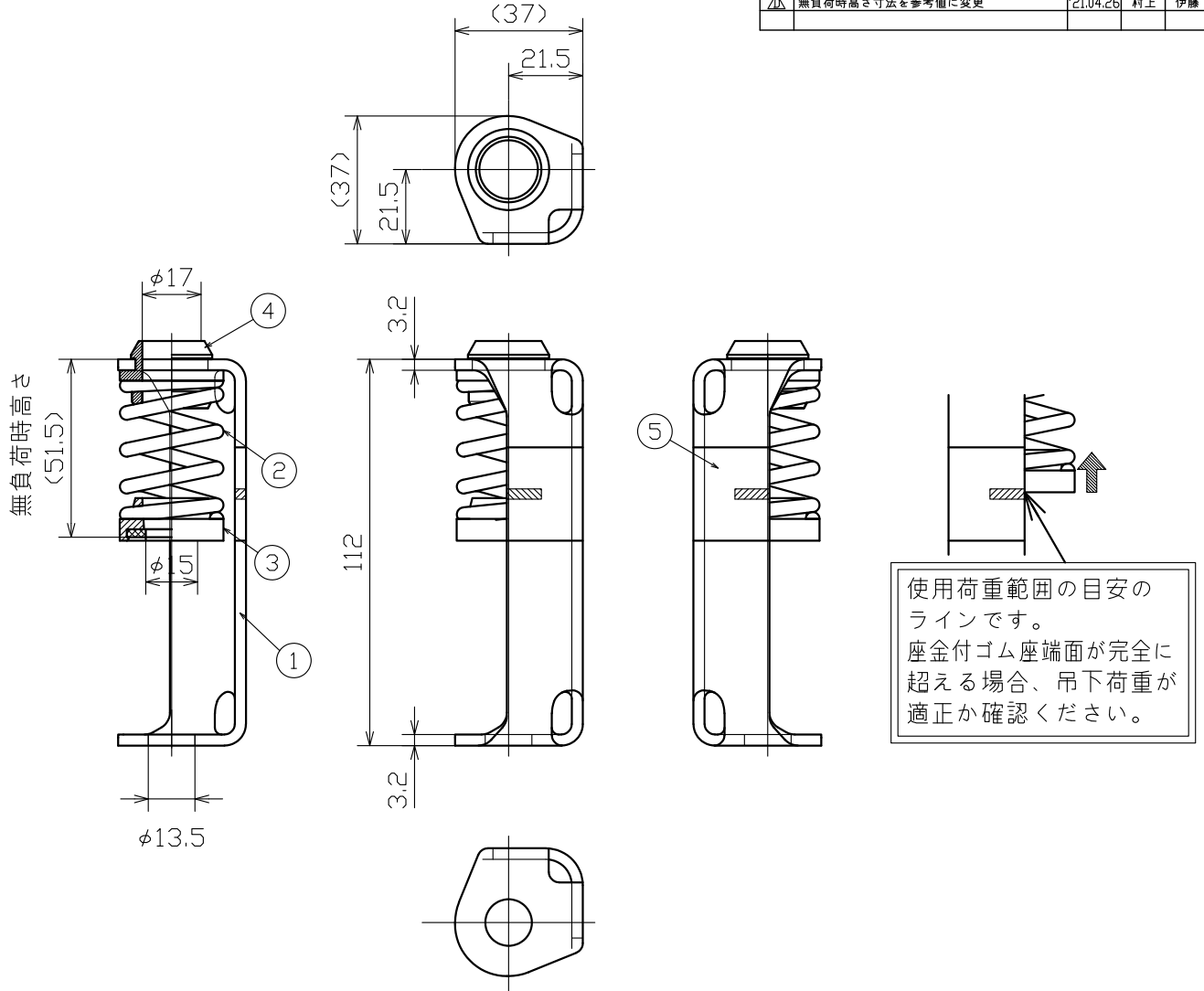


<外形寸法図>

符号	来歴・変更事項	日付	承認	訂正
△	天吊ボルト施工例追加。	11.08.09	伊藤	村上
△	許容荷重表記変更。注記変更。	20.09.30	小田原	伊藤
△	無負荷時高さ寸法を参考値に変更	21.04.26	村上	伊藤

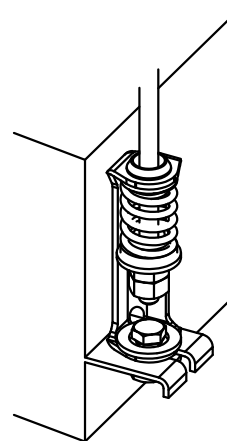


<スマートハンガー仕様>

表面処理：電気亜鉛めっき（白）
（Ep-Fe/Zn 5/CM 1）

- ① ハウジング SPHC
- ② コイルばね 表面処理：黒色カチオン電着塗装
- ③ 座金付ゴム座 合成ゴム
座金ワッシャ
- ④ ゴム座 合成ゴム
- ⑤ ラベル

<天吊ボルト施工例>



<付属品>

取付六角ボルト M10×40L （2N, W, 大形W）
1 セット 電気亜鉛めっき（白）

<特性一覧表>

品番	使用ボルト		ばね定数 (N/mm)	許容荷重 (N)	製品重量 (Kg)
	M	W			
RSH-110-40	10	3/8	25.0	392	0.17
	12	1/2			

10100897