

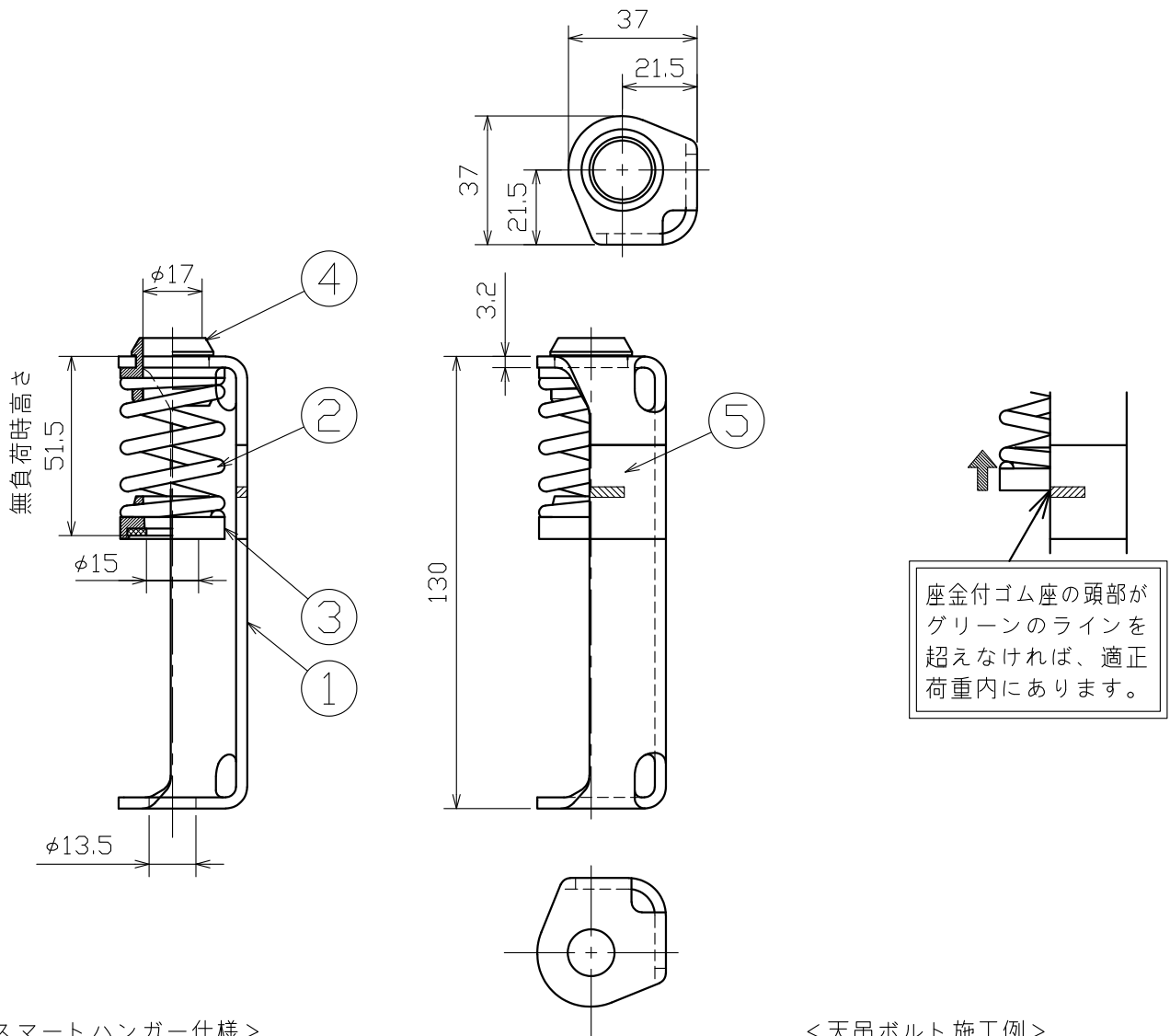
納入仕様書
SPECIFICATIONS

図番 10192918C
DWG.NO.

REV.
C

<外形寸法図>

| 符号 | 来歴・変更事項 | 日付 | 承認訂正 |
|----|----------|-----------|-------|
| △ | 付属品仕様変更 | '21.03.23 | 三海 金田 |
| △ | 表面処理表記変更 | '21.10.20 | 村上 寺内 |



<スマートハンガー仕様>

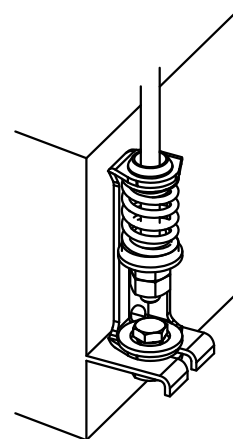
表面処理：溶融亜鉛めっき

- ① ハウジング SPHC-P
- ② コイルばね 表面処理：黒色カチオン電着塗装
- ③ 座金付ゴム座 合成ゴム
座金ワッシャ：SUS304
- ④ ゴム座 合成ゴム
- ⑤ ラベル

<付属品>

取付六角ボルト M10×40L (ナット×2, 平座金, 平座金(大))
1 セット 溶融亜鉛めっき

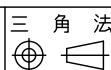
<天吊ボルト施工例>



<特性一覧表>

| 品番 | 使用ボルト | | ばね定数 (N/mm) | 適正荷重範囲 (N) | 製品重量 (Kg) |
|------------|-------|-----|----------------|---------------|--------------|
| | M | W | | | |
| RSH-130-40 | 10 | 3/8 | 25.0 | 196~392 | 0.2 |
| | 12 | 1/2 | | | |

倉敷化工株式会社
KURASHIKI KAKO CO., LTD.



名称 スマートハンガー
TITLE

系統名
SYS.NO.

承認・APPROD 小田原 伊藤 寺内
検図・CHKD 伊藤 寺内
作成・DRAWN 寺内
尺度・SCALE 1/2
作成年月日・DATE '19. 12. 17

品番
PROD NO. RSH-130-40