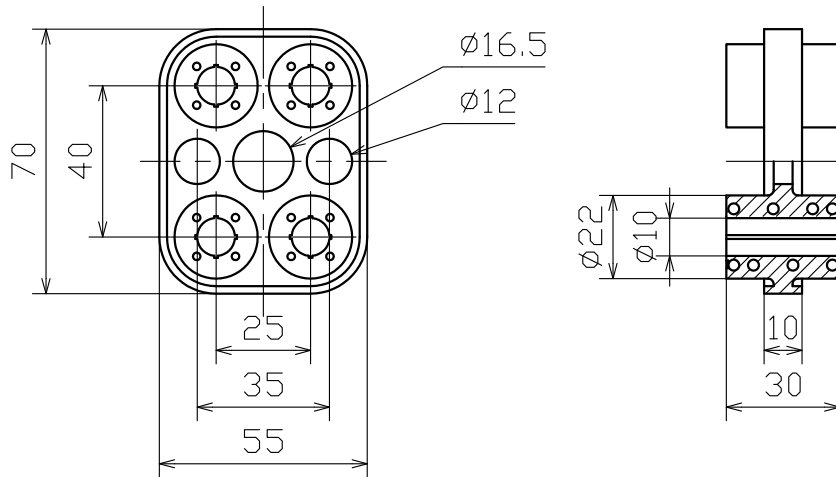


符号	来歴・変更事項	日付	承認	訂正
△	オプション品プレートのモデルチェンジのため	'19.07.29	三海	金田

<寸法図>



<仕様>

品番	ばね定数(N/mm)	許容荷重(N)	製品質量(g)
SM-100C	250	980	78
SM-200C	490	2000	94

材質

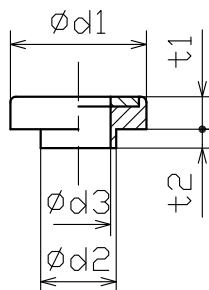
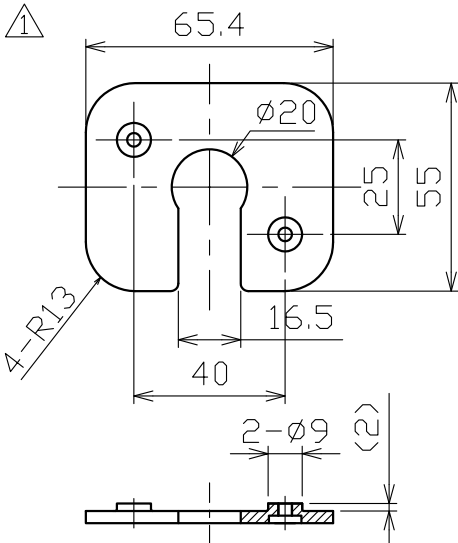
ゴム : 耐候性合成ゴム
コイル : SWC

<オプション>(別売品)

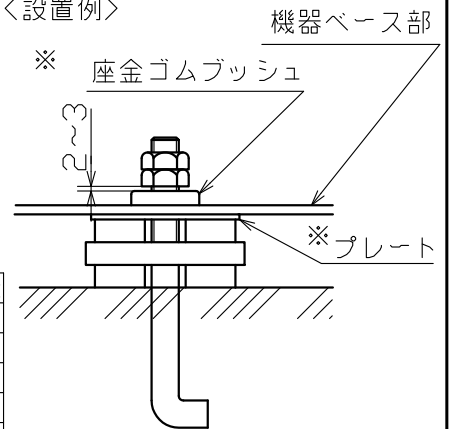
- 品名 : プレート
- ⚠ 品番 : SM-P-A
- ⚠ 材質 : SPHC-P相当(t3.2)
- 表面処理 : 溶融亜鉛めっき (RoHS対応)
- ⚠ 製品質量 : 73 g

- 品名 : 座金ゴムブッシュ
- 品番 : SM-B***(下表参照)
- 材質 : SUS304
- 耐候性合成ゴム
- 製品質量 : 下表参照(単位g)

品番	t1	t2	d1	d2	d3	質量
SM-B10	4.6	4	26	12.5	10.5	6
SM-B12	6.3	5	30	14.5	12.5	10
SM-B16	8.6	5	36	19	17	17
SM-B20	9.2	6	44	23	21	29
SM-B24	11.5	6	52	27.5	25.5	37



<設置例>



※プレートと座金ゴムブッシュは別売です

<設置上の注意>

1. 素子は上下全面を平滑な面で受けて下さい。
2. 高さの調節はスペーサーなどを利用して行って下さい。

03010018