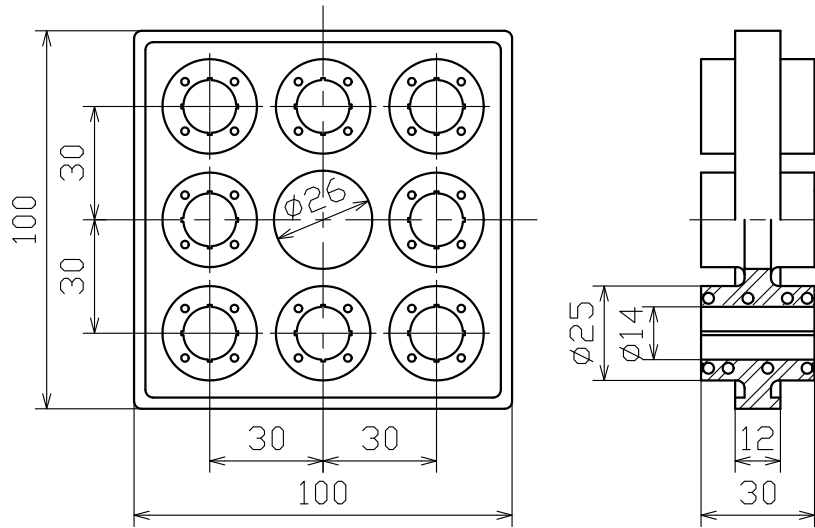


<寸法図>



<仕様>

品番	ばね定数(N/mm)	許容荷重(N)	製品質量(g)
SM-300	880	2900	230
SM-450	1180	4400	255

材質

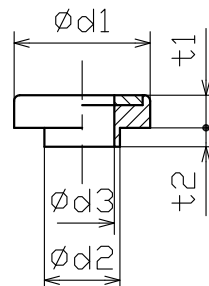
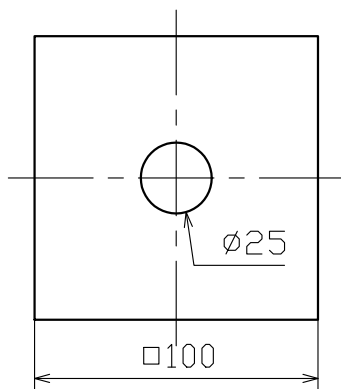
ゴム : 耐候性合成ゴム
コイル : SWC

<オプション> (別売品)

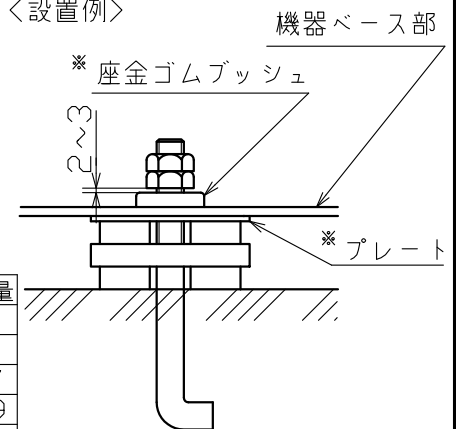
品名 : プレート
品番 : SM-P-L
材質 : SPHC-P(t3.6)
表面処理 : 溶融亜鉛めっき
(RoHS対応)
製品質量 : 270 g

品名 : 座金ゴムブッシュ
品番 : SM-B** (下表参照)
材質 : SUS304
耐候性合成ゴム
製品質量 : 下表参照 (単位g)

品番	t1	t2	d1	d2	d3	質量
SM-B10	4.6	4	26	12.5	10.5	6
SM-B12	6.3	5	30	14.5	12.5	10
SM-B16	8.6	5	36	19	17	17
SM-B20	9.2	6	44	23	21	29
SM-B24	11.5	6	52	27.5	25.5	37



<設置例>



*プレートと座金ゴムブッシュは別売です

<設置上の注意>

1. 素子は上下全面を平滑な面で受けて下さい。
2. 高さの調節はスペーサーなどを利用して行って下さい。

03990398