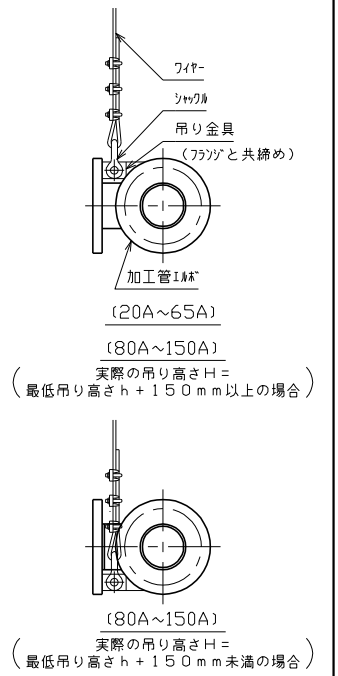
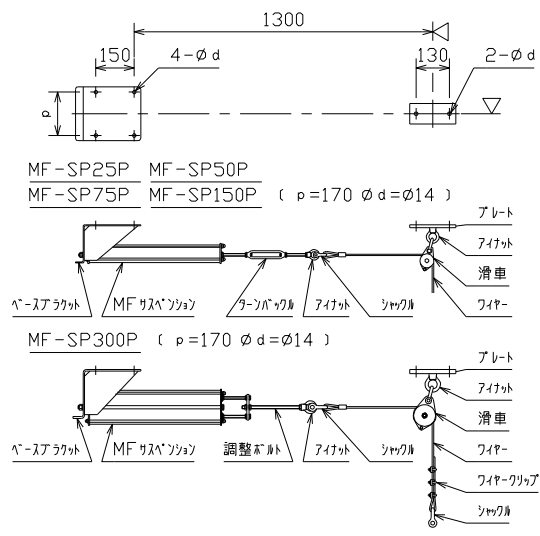


*MF スライド (滑車吊りタイプ) 天井取付詳細



- (注記)
- ・本製品は取説に従って現地組立して下さい。
 - ・固定架台及びアンカーボルトは先様にてご用意下さい。
 - ・フレキから先の配管との結束ボルトは先様にてご用意下さい。

免震量：500mm 用途：給湯

配管呼び	品番	フレキ 日水協 JWWA	各部寸法				MF スライド 選定品番	アンカー選定例 加工管径 M×数	数量
			フレキ長 Lf	最低吊り高さ h 以上	フレキ長 A	吊り位置 B			
20A	S5P20-1100SJ-S1	認定品	1100	600以上	80	55	MF-SP25P	M10×6	
25A	S5P25-1100SJ-S1	認定品	1100	600以上	97	65	MF-SP50P	M10×6	
32A	S5P32-1100SJ-S1	認定品	1100	600以上	112	75	MF-SP50P	M10×6	
40A	S5P40-1100SJ-S1	認定品	1100	600以上	95	70	MF-SP75P	M10×6	
50A	S5P50-1100SJ-S1	認定品	1100	600以上	97	70	MF-SP75P	M10×6	
65A	S5P65-1200SJ-S1	認定品	1200	600以上	118	85	MF-SP150P	M10×6	
80A	S5P80-1200SJ-S1	認定品	1200	600以上	137	95	MF-SP150P	M10×6	
100A	S5P100-1300SJ-S1	認定品	1300	600以上	158	105	MF-SP150P	M10×6	
125A	S5P125-1400SJ-S1	認定品	1400	600以上	196	130	MF-SP300P	M10×6	
150A	S5P150-1500SJ-S1	認定品	1500	650以上	235	150	MF-SP300P	M10×6	

部品名称	材質
サブプレクス SJ	フープ：SUS316L プレート：SUS304 フック：JIS10K (SS400 (電気亜鉛メッキ) (流体圧力：0.98MPa以下))
加工管	SUS304 Sch10S フックとスリット付属
接続ボルト	SS400 (溶融亜鉛メッキ)
MF スライド	ワイヤリング：SWC (カチン電着塗装) クラス：SS400 (電気亜鉛メッキ)
吊り金具	SS400 (溶融亜鉛メッキ)

三角法	番号	名称	数	材	質	備考	番号	名称	数	材	質	備考
△												
△												
△												
△												
符号	来歴・変更事項					日付	承認		訂正			
承認	検図	作成	作成年月日		尺度	免震サブプレクス						
藤原	古角	川久保	03 2 7		1/30	別記						

倉敷化工株式会社
産業機器事業部

08030150