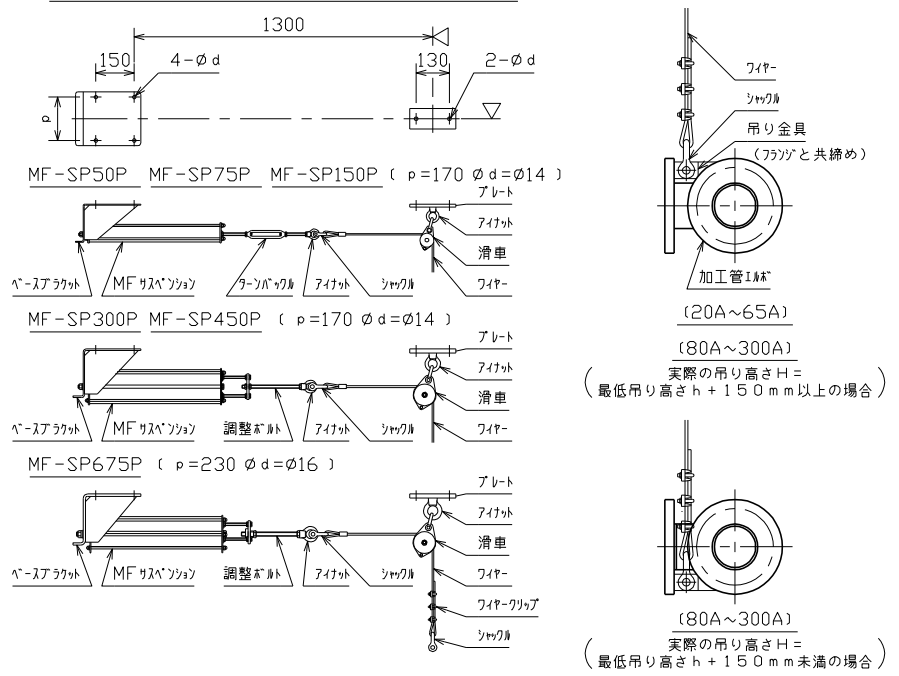


*MF リズパ'ソ' (滑車吊りタイプ) 天井取付詳細



- (注記)
- ・本製品は取説に従って現地組立して下さい。
 - ・固定架台及びアンカーボルトは先様にてご用意下さい。
 - ・フレキから先の配管との結束ボルトは先様にてご用意下さい。

免震量：500mm 用途：冷水・温水・冷温水・冷却水

配管呼び	品番	各部寸法				MF リズパ'ソ' 選定品番	アンカー選定例	
		フレキ長 Lf	最低吊り高さ h 以上	フレキ長 A	吊り位置 B		加工径	数量
20A	S5P20-900G-SB	900	600以上	80	55	MF-SP50P	M10×6	
25A	S5P25-900G-SB	900	600以上	97	65	MF-SP50P	M10×6	
32A	S5P32-900G-SB	900	600以上	112	75	MF-SP50P	M10×6	
40A	S5P40-900G-SB	900	600以上	95	70	MF-SP75P	M10×6	
50A	S5P50-900G-SB	900	600以上	97	70	MF-SP75P	M10×6	
65A	S5P65-900G-SB	900	600以上	118	85	MF-SP150P	M10×6	
80A	S5P80-900G-SB	900	600以上	137	95	MF-SP150P	M10×6	
100A	S5P100-900G-SB	900	600以上	158	105	MF-SP150P	M10×6	
125A	S5P125-900G-SB	900	600以上	196	130	MF-SP300P	M10×6	
150A	S5P150-900G-SB	900	650以上	235	150	MF-SP300P	M10×6	
200A	S5P200-1000G-SB	1000	800以上	311	220	MF-SP300P	M10×6	
250A	S5P250-1100G-SB	1100	1100以上	389	270	MF-SP450P	M10×6	
300A	S5P300-1200G-SB	1200	1100以上	465	330	MF-SP675P	M12×6	

部品名称	材質
サブプレックス G	内面Jm：合成Jm フランジ：JIS10K (SS400 (溶融亜鉛メッキ)) (流体圧力：0.98MPa以下 流体温度：70℃以下)
加工管	SGP (白)
接続ボルト	SS400 (溶融亜鉛メッキ)
MF リズパ'ソ'	コイルスプリング：SWC (防錆電着塗装) クラス：SS400 (電気亜鉛メッキ)
吊り金具	SS400 (溶融亜鉛メッキ)

三角法	番号	名称	数	材	質	備考	番号	名称	数	材	質	備考
△												
△												
△												
△												
符号	来歴・変更事項				日付 承認 訂正							
承認	検図	作成	作成年月日		尺度		免震サブプレックス					
藤原	古角	川久保	03 2 7		1/30		別記					

