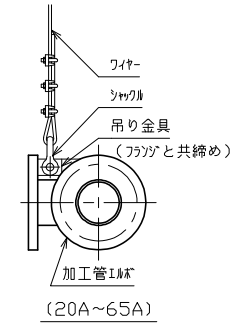
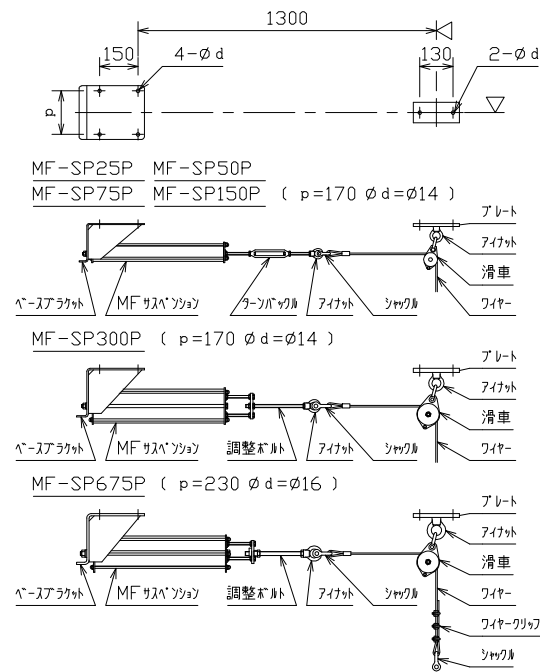
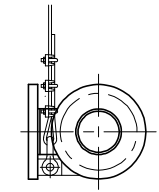


※MF サスペンション (滑車吊りタイプ) 天井取付詳細



(80A~300A)  
実際の吊り高さH = (最低吊り高さh + 150mm以上の場合)



(80A~300A)  
実際の吊り高さH = (最低吊り高さh + 150mm未満の場合)

- (注記)
- ・本製品は取説に従って現地組立して下さい。
  - ・固定架台及びアンカーボルトは先様にてご用意下さい。
  - ・フレキから先の配管との結束ボルトは先様にてご用意下さい。

免震量: 500mm      用途: 冷水・温水・冷温水・冷却水

配管呼び	品番	フレキ品番	各部寸法				MF サスペンション 選定品番	フック選定例 フック仕様 M×数	数量
			フレキ長 Lf	最低吊り高さ h以上	IHK長 A	吊り位置 B			
20A	S5P20-1100SJN-SB	MF20-1100-SJN	1100	600以上	80	55	MF-SP25P	M10×6	
25A	S5P25-1100SJN-SB	MF25-1100-SJN	1100	600以上	97	65	MF-SP50P	M10×6	
32A	S5P32-1100SJN-SB	MF32-1100-SJN	1100	600以上	112	75	MF-SP50P	M10×6	
40A	S5P40-1100SJN-SB	MF40-1100-SJN	1100	600以上	95	70	MF-SP75P	M10×6	
50A	S5P50-1100SJN-SB	MF50-1100-SJN	1100	600以上	97	70	MF-SP75P	M10×6	
65A	S5P65-1200SJN-SB	MF65-1200-SJN	1200	600以上	118	85	MF-SP150P	M10×6	
80A	S5P80-1200SJN-SB	MF80-1200-SJN	1200	600以上	137	95	MF-SP150P	M10×6	
100A	S5P100-1300SJN-SB	MF100-1300-SJN	1300	600以上	158	105	MF-SP150P	M10×6	
125A	S5P125-1400SJN-SB	MF125-1400-SJN	1400	600以上	196	130	MF-SP300P	M10×6	
150A	S5P150-1500SJN-SB	MF150-1500-SJN	1500	650以上	235	150	MF-SP300P	M10×6	
200A	S5P200-1800SJN-SB	MF200-1800-SJN	1800	750以上	311	220	MF-SP675P	M12×6	
250A	S5P250-1900SJN-SB	MF250-1900-SJN	1900	950以上	389	270	MF-SP675P	M12×6	
300A	S5P300-2100SJN-SB	MF300-2100-SJN	2100	1550以上	465	330	MF-SP675P	M12×6	

部品名称	材質
シャックル SJN	シャックル: SUS316L    プレート: SUS304
	フック: JIS10K (SS400 (電気亜鉛メッキ)) (流体圧力: 0.98MPa以下)
加工管IHK	SGP(白) カルキ処理付属
接続ボルト	SS400 (溶融亜鉛メッキ)
MF サスペンション	コイルスプリング: SWC (お好み電着塗装)    ケーブル: SS400 (電気亜鉛メッキ)
吊り金具	SS400 (溶融亜鉛メッキ)

三角法	番号	名称	数	材	質	備考	番号	名称	数	材	質	備考
△												
△												
△												
△	200A~300A追加	フレキ品番追記					21.02.11	片岡 味野				
符号	承認	検図	作成	作成年月日	尺度	名称品番	承認	訂正				
	小田原	村上	山本	13 06 01	1/30	免震サブプレックス		別記				

**倉敷化工株式会社**  
産業機器事業部

08130816