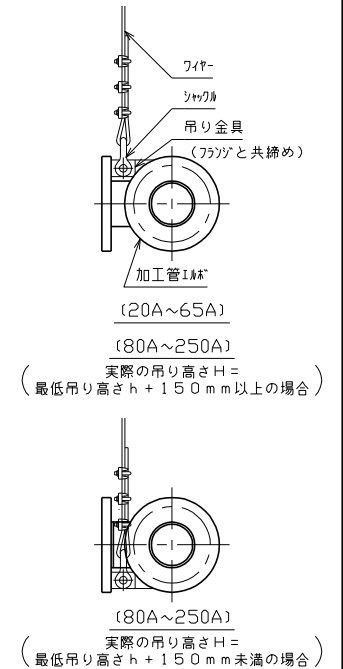
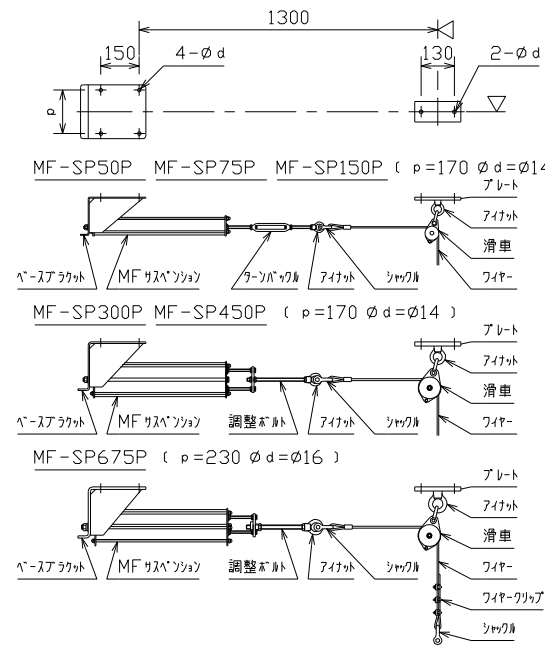


\*MF リスバ'ソ'ン (滑車吊りタイプ) 天井取付詳細



(最低吊り高さ  $h + 150\text{mm}$  以上の場合)

(最低吊り高さ  $h + 150\text{mm}$  未満の場合)

(注 記)

- ・本製品は取説に従って現地組立して下さい。
- ・固定架台及びアンカーボルトは先様にてご用意下さい。
- ・フレキから先の配管との結束ボルトは先様にてご用意下さい。

免震量：500mm

用途：油

配管 呼び	フレキ 品番	フレキ 消防危 第20号	各部寸法				MF リスバ'ソ'ン 選定品番	アンカ-選定例 マ'カ'ナ'雄'ネ'ジ M×数	数量
			フレキ長 Lf	最低吊り高さ h 以上	IM'キ'長 A	吊り位置 B			
20A	S5P20-1200S3-SA	準拠品	1200	600以上	80	55	MF-SP50P	M10×6	
25A	S5P25-1200S3-SA	準拠品	1200	600以上	97	65	MF-SP50P	M10×6	
32A	S5P32-1200S3-SA	準拠品	1200	600以上	112	75	MF-SP75P	M10×6	
40A	S5P40-1200S3-SA	準拠品	1200	600以上	95	70	MF-SP75P	M10×6	
50A	S5P50-1300S3-SA	準拠品	1300	600以上	97	70	MF-SP150P	M10×6	
65A	S5P65-1400S3-SA	準拠品	1400	600以上	118	85	MF-SP150P	M10×6	
80A	S5P80-1500S3-SA	準拠品	1500	600以上	137	95	MF-SP150P	M10×6	
100A	S5P100-1600S3-SA	準拠品	1600	600以上	158	105	MF-SP300P	M10×6	
125A	S5P125-1800S3-SA	準拠品	1800	700以上	196	130	MF-SP450P	M10×6	
150A	S5P150-1900S3-SA	準拠品	1900	700以上	235	150	MF-SP675P	M12×6	
200A	S5P200-2200S3-SA	準拠品	2200	850以上	311	220	MF-SP675P	M12×6	
250A	S5P250-2400S3-SA	準拠品	2400	1250以上	389	270	MF-SP675P	M12×6	

部品名称	材質
サブプレクス S3	フ'ラ'ソ'ン: SUS304 ア'レ'ト: SUS304 フ'ラ'ソ'ン: JIS10K (SS400 (電気亜鉛メッキ) (流体圧力: 0.98MPa以下))
加工管IM'キ	SGP (黒) リスバ'ソ'ン'付'属
接続ボ'ルト	SS400 (溶融亜鉛メッキ)
MF リスバ'ソ'ン	コ'イ'ル'ア'リ'ソ'グ: SWC (ガ'フ'ラ'電'着'塗'装) ク'ラ'ッ'プ'類: SS400 (電気亜鉛メッキ)
吊り金具	SS400 (溶融亜鉛メッキ)

三角法	番号	名称	数	材	質	備	考	番号	名称	数	材	質	備	考
△														
△														
△														
△														
符号	来歴・変更事項				日付 承認 訂正									
承認	検図	作成	作成年月日	尺度				免震サブプレクス						
藤原	古角	川久保	03 2 7	1/30				別記						