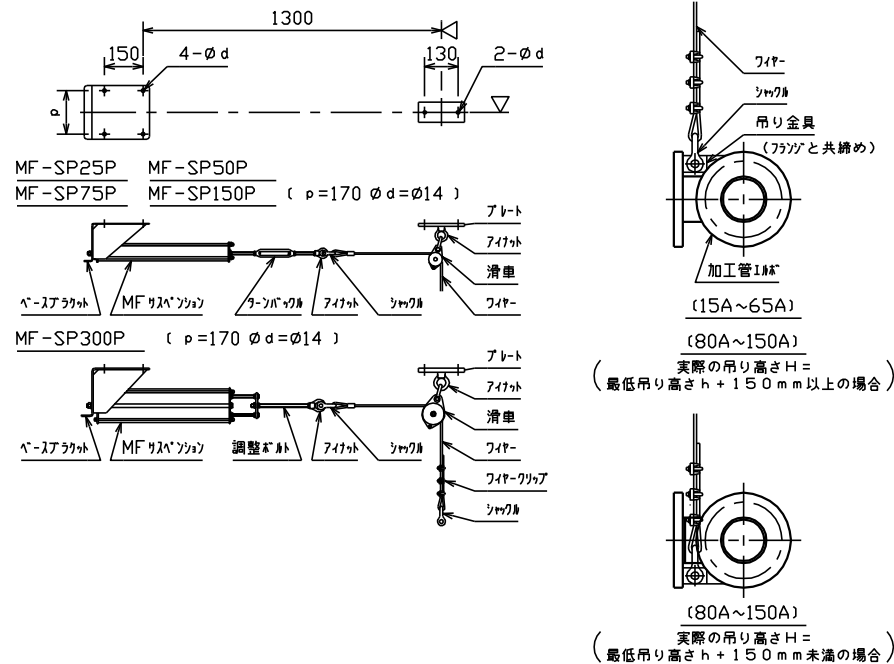


※MFガスバルブ (滑車吊りタイプ) 天井取付詳細



(注記)

- ・本製品は取説に従って現地組立して下さい。
- ・固定架台及びアンカーボルトは先様にて御用意下さい。
- ・フレキから先の配管との結束ボルトは先様にて御用意下さい。
- ・医療ガス用ラベルを付属しておりますので、施工後先様にて御確認の上、良く見える位置へ貼付けて下さい。

部品名称	材質
ワレワレ S4	フッパ: SUS316L プレート: SUS304 医療洗浄 フック: JIS10K (SUS304) (流体圧力: 0.98MPa以下)
加工管1本	SUS304 Sch10S (医療洗浄) フッパ付 (禁油処理) 付属
接続ボルト	SUS304
MFガスバルブ	コネクティング: SWC (防カビ電着塗装) ケース類: SS400 (電気亜鉛メッキ)
吊り金具	SS400 (溶融亜鉛メッキ)
付属品	医療ガス用ラベル

免震量: 500mm 用途: 医ガス

配管呼び	品番	各部寸法				MFガスバルブ選定品番	フッパ選定例	
		フッパ長 Lf	最低吊り高さ h以上	1本長 A	吊り位置 B		加工管径 M×数	数量
15A	S5P15-1100S4-S1-M	1100	600以上	80	55	MF-SP25P	M10×6	
20A	S5P20-1100S4-S1-M	1100	600以上	80	55	MF-SP25P	M10×6	
25A	S5P25-1100S4-S1-M	1100	600以上	97	65	MF-SP50P	M10×6	
32A	S5P32-1100S4-S1-M	1100	600以上	112	75	MF-SP50P	M10×6	
40A	S5P40-1100S4-S1-M	1100	600以上	95	70	MF-SP75P	M10×6	
50A	S5P50-1100S4-S1-M	1100	600以上	97	70	MF-SP75P	M10×6	
65A	S5P65-1200S4-S1-M	1200	600以上	118	85	MF-SP150P	M10×6	
80A	S5P80-1200S4-S1-M	1200	600以上	137	95	MF-SP150P	M10×6	
100A	S5P100-1300S4-S1-M	1300	600以上	158	105	MF-SP150P	M10×6	
125A	S5P125-1400S4-S1-M	1400	600以上	196	130	MF-SP300P	M10×6	
150A	S5P150-1500S4-S1-M	1500	650以上	235	150	MF-SP300P	M10×6	

三角法	番号	名称	数	材	質	備考	番号	名称	数	材	質	備考
△												
△												
△												
△												
符号	来歴・変更事項				日付 承認 訂正							
承認	検図	作成	作成年月日	年度	1	尺	免震サブプレックス (医療ガス)					
岡	時間	江尻	03.10.20	年月日	1	F	別記					

倉敷化工株式会社 産業機器事業部

08032791